



Журнал для тех, кто интересуется электроникой

РАДИОЛОЦМАН

Сентябрь 2015 (52)



30 Microchip Curiosity –
великолепная новая
отладочная плата
с 8-битным
микроконтроллером

46 Краткая история
высокоточного
цифро-аналогового
преобразования

Сделанные астронавтами
космические снимки
городов
выявляют проблемы
светодиодного освещения

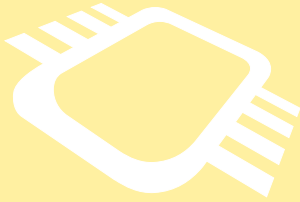
USART и UART:
в чем различие

Светодиодная лампа
из старой газоразрядной

11

44

61



РАДИОЛОЦМАН.ЖУРНАЛ

www.rlocman.ru/magazine

Официальные версии только здесь: без регистрации и назойливой рекламы, с высокой скоростью скачивания.

РАДИОЛОЦМАН.ФОРУМ

www.rlocman.ru/forum

Обсуждайте статьи и новости, общайтесь!
Приглашаем профессионалов.

РАДИОЛОЦМАН.ЦЕНЫ

www.rlocman.ru/price

Подберите оптимального поставщика
электронных компонентов, измерительной и электронной техники.
Цены, условия поставки и доставки.

РАДИОЛОЦМАН.СОЦ.СЕТИ

Обновления в привычном формате.



vk.com/rlocman



facebook.com/rlocman



odnoklassniki.ru/rlocman



twitter.com/rlocman

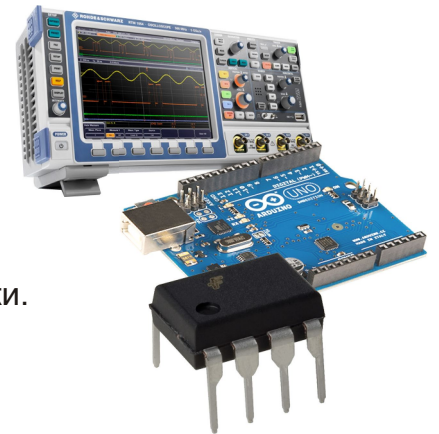


google.com/+RlocmanRuPlus

И еще многое другое на портале:

РАДИОЛОЦМАН. ...

www.rlocman.ru



Главный редактор:

А. Николаев

Над номером
работали:

В. Колесник
С. Муратчаев
А. Николаев
Н. Радунцева
М. Русских
К. Сараев
Д. Скорынин

Обложка:

А. Кравчук

Директор:

С. Муратчаев

По вопросам размещения
рекламы, публикации
авторских материалов, с
замечаниями и пожеланиями
обращаться:

rlocman@rlocman.ru

+7 (495) 721-72-14

www.rlocman.ru

Официальные версии
журнала распространяются
бесплатно и без регистрации
только на сайте
РадиоЛоцман

При любом использовании материалов, опубликованных в журнале, ссылка на РадиоЛоцман обязательна. Полное или частичное воспроизведение или тиражирование каким бы то ни было способом материалов настоящего издания допускается только с письменного разрешения редакции.

Мнения авторов не всегда отражают точку зрения редакции.

Оформление
бесплатной подписки:

www.rlocman.ru/magazine

Новости

- 4 Silicon Labs выпускает самый быстрый в отрасли изолированный токоизмерительный усилитель
- 5 Seiko Instruments анонсирует выпуск LDO стабилизаторов с функцией сброса
- 6 Linear Technology выпускает малошумящий двухканальный преобразователь напряжения на коммутируемых конденсаторах с выходными токами ± 50 mA
- 7 Cypress расширяет линейку HyperFlash самой быстрой в отрасли флэш-памяти NOR
- 8 Saturn PCB Design представляет инструментарий для разработчиков печатных плат
- 9 C&K Components анонсирует высоконадежные переключатели для промышленных клавиатур
- 10 Новые MOSFET компании Infineon повышают энерго-эффективность устройств с ограниченными габаритами
- 11 Сделанные астронавтами космические снимки городов выявляют проблемы светодиодного освещения
- 11 e2v приступает к производству ЦАП следующего поколения с быстродействием 7 млрд. выборок в секунду
- 12 NXP предлагает новые 1-амперные выпрямительные диоды Шоттки в корпусах типоразмера 0402
- 13 Впервые в мире ИК светодиоды Osram используются для разблокирования смартфонов
- 14 Atmel начинает производство инновационных 2-выводных EEPROM с паразитным питанием
- 15 Holtek анонсирует новое семейство Flash-микроконтроллеров с интегрированными 24-битными дельта-сигма АЦП
- 16 Microchip ускоряет революцию стандартов, представляя новый недорогой контроллер для поддержки USB-C
- 17 u-blox представляет 4G LTE/WCDMA модуль со скоростью загрузки до 150 Мбит/с
- 17 Canon разработала КМОП-матрицу формата APS-H с самой высокой в мире плотностью пикселей
- 18 Аккумулятор с алюминиевым анодом заряжается за одну минуту
- 19 Fairchild запустила в производство первые в отрасли MOSFET в корпусе Dual Cool размером 8x8 мм
- 20 Linear Technology анонсировала DC/DC преобразователь LT8494 с током потребления 7 мкА
- 21 Analog Devices предлагает новый предусилитель с распределенными параметрами для коммуникационных систем

Статьи

- 24 Продлите срок службы батареи удаленного датчика с помощью сборщика тепловой энергии
- 30 Microchip Curiosity – великолепная новая отладочная плата с 8-битным микроконтроллером
- 34 Эволюция преобразователей данных компании Analog Devices и звуковые ЦАП. Часть 3
- 40 Измеряем температуру с помощью термистора
- 44 USART и UART: в чем различие
- 46 ИСТОРИЯ ЭЛЕКТРОНИКИ. Краткая история высокоточного цифро-аналогового преобразования

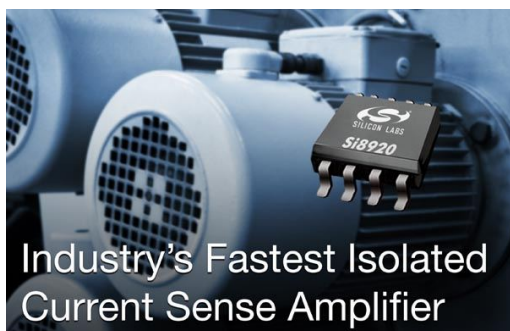
Схемы

- 48 Прецизионный малошумящий программируемый источник напряжения ± 10 В
- 52 Надежный 400-миллиамперный понижающий преобразователь с входным напряжением до 140 В для промышленного, телекоммуникационного и автомобильного оборудования
- 56 Простая защита от напряжения неправильной полярности без потерь мощности
- 58 Регулируемый источник питания 500 В/10 мА
- 61 Светодиодная лампа из старой газоразрядной
- 64 Тестовая установка для точных измерений коэффициента усиления транзистора
- 68 Модифицированная схема зарядового насоса извлекает энергию из цифрового сигнала
- 70 Последовательный LC контур расширяет диапазон перестройки ГУН
- 73 Изолированный преобразователь USB-UART, стоящий \$20 и сделанный за 20 минут

Silicon Labs выпускает самый быстрый в отрасли изолированный токоизмерительный усилитель

Новый аналоговый усилитель Si8920 обеспечивает высокую точность измерений с использованием токового шунта для систем управления высокой мощностью, включая промышленные электроприводы и инверторы

Silicon Labs представила изолированный токоизмерительный усилитель с высокопрочной изоляцией, наивысшей в отрасли полосой пропускания и самой низкой задержкой сигнала. Новая микросхема изолированного усилителя Si8920 является идеальным решением для измерений с помощью токового шунта в мощных системах управления с жесткими условиями эксплуатации, таких как промышленные приводы двигателей, солнечные инверторы, высоковольтные преобразователи мощности, источники бесперебойного питания (ИБП) и оборудование электрических или гибридных транспортных средств.



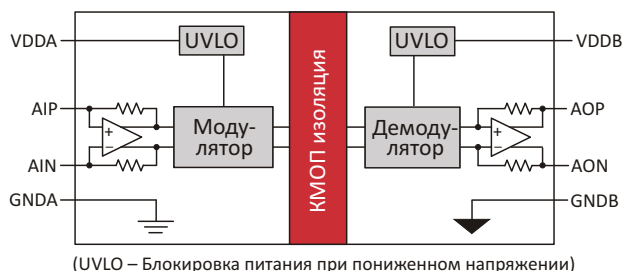
Industry's Fastest Isolated Current Sense Amplifier

Быстрое и точное измерение тока требуется во всех системах большой мощности и преобразователях с высоковольтными каскадами. Измерение тока на высоковольтных шинах (до 1200 В) с помощью гальванически изолированного усилителя предоставляет низковольтному контроллеру критически важную информацию, использование которой улучшает время реакции системы и ее

эффективность. Изолированный усилитель Si8920 имеет низковольтный дифференциальный вход, адаптированный для подключения токоизмерительных резисторов и позволяющий контроллеру производить прецизионные измерения тока высоковольтных шин при лучшей в своем классе электрической изоляции. Наибольшая в отрасли полоса пропускания (до 750 кГц) предоставляет возможность выполнения быстрых и точных измерений величины постоянного тока и четкого отображения первичного сигнала и его гармоник.

Усилитель Si8920 изготавливается с использованием разработанной Silicon Labs, основанной на КМОП, проверенной технологии изоляции, отвечающей строгим требованиям стандартов UL, VDE, CQC и CSA и способной выдерживать напряжение до 5 кВ и работать при напряжении до 1200 В. По сравнению с устройствами, использующими конкурирующие технологии изоляции, Si8920 имеет более широкий диапазон рабочих температур, лучшую устойчивость к шумам и больший срок службы. Исключительно низкий температурный дрейф смещения нуля усилителя, типовое значение которого равно 1 мкВ/°С, гарантирует стабильность параметров в различных условиях работы.

Si8920 – это надежный изолированный усилитель, отвечающий всем требованиям, предъявляемым к долговечности средств промышленной автоматизации, альтернативной энергетики и инфраструктуры Интернет. Многие силовые системы имеют большой гарантийный ресурс и рассчитаны на эксплуатацию в полевых условиях в течение 25 лет и более. Однако нередко основной причиной отказа, ограничивающей срок их службы, становится изоляция. Традиционные изоляторы с оптической развязкой работоспособны в ограниченном диапазоне температур и могут деградировать под воздействием внешних условий. В отличие от них, изолирующие компоненты, основанные на технологии КМОП, такие как усилитель Si8920, работают в полном промышленном



(UVLO – Блокировка питания при пониженном напряжении)

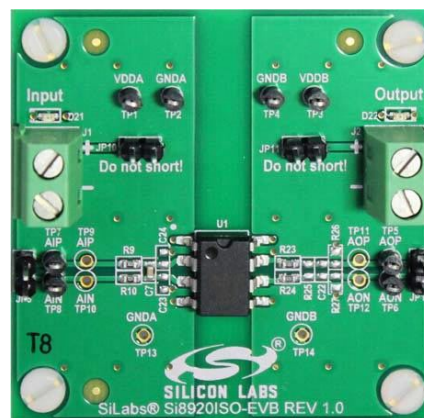
Блок схема усилителя Si8920.

диапазоне температур и могут прослужить в конечном продукте до 100 лет.

Благодаря непревзойденной задержке распространения сигнала через изоляционный барьер, составляющей всего 0.75 мкс, усилитель Si8920 имеет очень малое время отклика, позволяя мощным системам управления незамедлительно обрабатывать переходные состояния нагрузки. Ультра-малая задержка сигнала обеспечивает быструю реакцию контуров управления, что делает систему более эффективной и стабильной, поскольку контроллер получает возможность раньше предпринять меры для поддержания требуемых характеристик. Малая задержка сигнала также дает силовым системам возможность быстрее корректировать режимы при нетипичных, потенциально опасных ситуациях, способствуя снижению стоимости восстановления и обслуживания оборудования.

Цены и доступность

В настоящее время изолированный усилитель Si8920 доступен в стандартных корпусах SOIC и DIP, удобных для установки с помощью любых систем автоматического монтажа. Цены одного прибора Si8920 при



Оценочный комплект Si8920ISO-KIT.

покупке партиями в 10,000 штук начинаются от \$2.39. Оценочный комплект Si8920ISO-KIT позволяет разработчикам быстро подключиться к шунтовому резистору, чтобы опробовать функциональность аналогового изолятора Si8920, в том числе, преимущества низковольтного дифференциального входа, быстрого отклика, малого смещения и параметров усиления. Оценочный комплект Si8920ISO-KIT уже можно приобрести у Silicon Labs и авторизованных дистрибьюторов по рекомендованной розничной цене \$29.

Seiko Instruments анонсирует выпуск LDO стабилизаторов с функцией сброса

Стабилизаторы серии S-19311 позволяют потребителям использовать недавно разработанные корпуса TO-252-5S с высокой теплорассеивающей способностью

Seiko Instruments объявила о выпуске серии S-19311 LDO стабилизаторов с входным напряжением до 36 В и функцией сброса



са, предназначенных для устройств автоэлектроники и впервые герметизированных в новейшие компактные корпуса TO-252-5S со сниженным тепловым сопротивлением. S-19311 можно подключать непосредственно к аккумуляторной батарее автомобиля, а функция сброса позволяет послать сигнал, если напряжение LDO стабилизатора падает ниже заданного порога.

Новый корпус TO-252-5S может устанавливаться на существующее посадочное место и рассеивает примерно такую же мощность, как и стандартный для отрасли корпус TO-252-5 (DPAK), однако его монтажная область сокращена на 35% а высота – на 50%. Доступен вариант микросхемы в еще более миниатюрном корпусе HSOP-8A с

высокой теплорассеивающей способностью. Микросхемы подойдут для электронных блоков управления двигателями, где основной областью их применения будут источники питания микроконтроллеров в системах с прямым подключением к аккумуляторной батарее.

Микросхемы серии 19311 разрабатывались специально под жесткие требования, предъявляемые к изделиям автоэлектроники. Максимально входное напряжение 36 В и верхняя рабочая температура 125 °С позволяют размещать микросхемы вблизи двигателей автомобилей. Кроме того, микросхемы могут выдерживать броски входного напряжения до 45 В.

Выходное напряжение и порог сброса выбираются при заказе с шагом 0.1 В. Доступ-

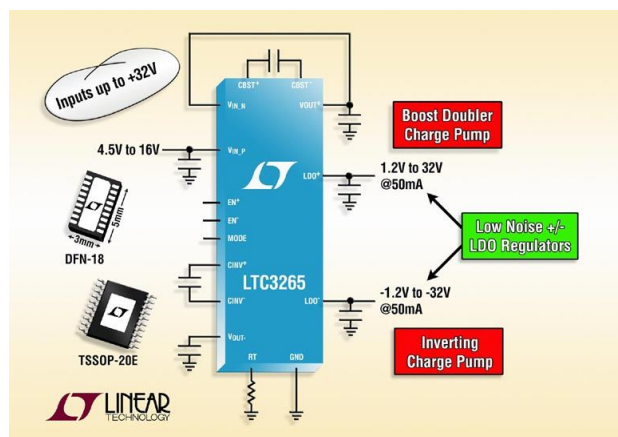
ный диапазон выходных напряжений (блок LDO регулятора) составляет 3.0 ... 5.3 В при точности $\pm 2.0\%$ и максимальным выходном токе 200 мА. Значения пороговых напряжений (блок сброса) специфицируются потребителями из интервала от 2.6 В до 5.0 В с точностью ± 100 мВ и минимальным гистерезисом 0.12 В. Собственный типовой ток потребления в активном режиме равен 60 мкА. Корпуса TO-252-5S и HSOP-8A не содержат свинца и галогенов. Допустимая температура перехода находится в диапазоне от -40 до $+150$ °С, а в ближайшее время будет завершен процесс получения сертификата соответствия требованиям стандарта AEC-Q100. Seiko предлагает также средства теплового моделирования, позволяющие выбрать наиболее подходящий вариант корпуса.

Linear Technology выпускает малошумящий двухканальный преобразователь напряжения на коммутируемых конденсаторах с выходными токами ± 50 мА

Linear Technology объявила о выпуске микросхемы высоковольтного малошумящего двухканального источника питания LTC3265, без использования индуктивностей преобразующего входное положительное напряжение (V_{IN_P}) в биполярные напряжения $\pm 2 V_{IN_P}$. Устройство содержит удвоитель и инвертор напряжения на коммутируемых конденсаторах и два LDO стабилизатора. Повышающий зарядовый насос преобразует входное напряжение от 4.5 В до 15 В, которое дополнительно сглаживается LDO пострегулятором, подключенным к его выходу. Входной диапазон инвертирующего преобразова-

теля еще шире – 4.5 В ... 32 В, а его выходное напряжение может быть подключено либо к входу, либо к выходу повышающего преобразователя. LDO пострегулятор отрицательного канала питается от выхода инвертирующего зарядового насоса (V_{OUT-}). LTC3265 хорошо подходит для различных приложений, требующих малошумящих двуполярных источников питания при высоком первичном напряжении, в частности, для малошумящих генераторов напряжения смещения, используемых в промышленном и измерительном оборудовании, портативных медицинских устройствах и автомобильных информационно-развлекательных системах.

LDO регуляторы положительного и отрицательного каналов могут отдавать в нагрузку токи до 50 мА при напряжении шумов, не превышающем 100 мкВ с.к.з. Их выходные напряжения независимо устанавливаются на уровнях от ± 1.2 В to ± 32 В с помощью внешних резистивных делителей, позволяя формировать симметричные или асимметричные шины питания. Внутренние зарядовые насосы микросхемы LTC3265 могут работать либо в пульсирующем режиме для получения наивысшего КПД, либо с постоянной частотой синхронизации для минимизации



шумов. В пульсирующем режиме собственный ток потребления преобразователя в отсутствие нагрузки составляет всего 135 мкА при двух включенных LDO стабилизаторах. В режиме постоянной частоты синхронизации микросхема работает на фиксированной частоте 500 кГц, которую с помощью внешнего резистора можно перестраивать в диапазоне от 50 кГц до 500 кГц. Микросхеме требуется небольшое количество внешних компонентов, а схема мягкого запуска предотвращает возникновение чрезмерных токов при включении устройства. Кроме того, LTC3265 имеет защиту от короткого замыкания и перегрева.

LTC3265 предлагаются в низкопрофильном (0.75 мм) 18-выводном корпусе DFN с размерами 3 × 5 мм и в 20-выводном корпусе TSSOP. Оба корпуса имеют вскрытое теплоотводящее основание. Микросхемы групп E и I, независимо от типа корпуса, рассчитаны на работу при температуре перехода от -40 °С до 125 °С. Группа H может использоваться в диапазоне температур от -40 °С до 150 °С, а группа MP сохраняет заданные характеристики при температуре -40 °С ... 150 °С. Все приборы имеются на складе компании. Цены на микросхемы группы E в корпусе любого типа начинаются от \$3.80 за штуку.

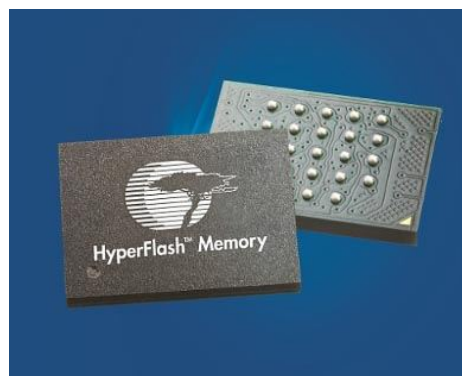
Сводка основных характеристик LTC3265

- Повышающий зарядовый насос, вырабатывающий напряжение $2 V_{IN_P}$ ($V_{IN_P} = 4.5 \dots 16 \text{ В}$);
- Инвертирующий зарядовый насос вырабатывающий напряжение $-V_{IN_N}$ ($V_{IN_N} = 4.5 \dots 32 \text{ В}$);
- Малошумящий LDO стабилизатор канала положительного напряжения с выходным током до 50 мА;
- Малошумящий LDO стабилизатор канала отрицательного напряжения с выходным током до 50 мА;
- Собственный ток потребления в пульсирующем режиме 135 мкА при двух включенных LDO стабилизаторах;
- Частота генератора программируется в диапазоне от 50 кГц до 500 кГц;
- Устойчивость обеспечивается керамическими конденсаторами;
- Защита от коротких замыканий и перегрева;
- Низкопрофильный 18-выводной корпус DFN размером 3 × 5 мм и 20-выводной корпус TSSOP со сниженным тепловым сопротивлением.

Сурпресс расширяет линейку HyperFlash самой быстрой в отрасли флэш-памяти NOR

Новое устройство емкостью 256 Мбит в корпусе с небольшим количеством выводов и полосой пропускания в режиме чтения до 333 МБ/с предназначена для широкого диапазона высокопроизводительных систем

Компания Cypress Semiconductor расширила линейку HyperFlash компонентов памяти NOR новой микросхемой объемом 256 Мбит. Устройство S26KL256S с напряжением питания 3.0 В стало последним дополнением к первому в отрасли семейству приборов флэш-памяти, поддерживающих широкополосный интерфейс HyperFlash с небольшим числом линий. Микросхема идеально подходит для таких высокоэффективных приложений, как приборные панели автомобилей, средства промышленной автоматизации, системы связи и медицинское оборудование, где для минимизации времени загрузки требуется высочайшая скорость считывания, а для



снижения площади и цены печатной платы необходим интерфейс с минимальным числом линий.

Работающие на частотах до 166 МГц устройства HyperFlash могут достигать двойной скорости передачи данных (DDR), при этом максимальная скорость считывания из микросхем с напряжением питания 1.8 В может составлять 333 МБ/с, и 200 МБ/с для микросхем с питанием от 3.0 В. Приборы HyperFlash объемом 256 Мбит, выпускаются в миниатюрных корпусах площадью 48-мм² с 24 шариковыми выводами и обеспечивают высоконадежную работу в расширенном диапазоне температур от -40 °С до +125 °С. В семействе микросхем памяти HyperFlash имеются приборы с напряжением питания 3.0 В и 1.8 В емкостью 128 Мбит, 256 Мбит и 512 Мбит. Устройства обеспечивают простой переход от памяти с интерфейсами Quad SPI и Dual Quad SPI к компонентам на основе интерфейса HyperFlash, позволяя при работе с совместимыми контроллерами масштабировать системные приложения в соответствии с различными уровнями характеристик флэш-памяти. Это дает OEM-производителям возможность предлагать своим клиентам различные модели продуктов с единой конструкцией.

Впервые представленный в 2014 году, интерфейс HyperBus поддерживается все увеличивающимся числом поставщиков микросхем, принимающих HyperBus в качестве стандарта для следующих поколений своих устройств. Публично анонсирована поддержка интерфейса HyperBus такими процессорами, как автомобильные микроконтроллеры Freescale MAC57D5xx, микроконтроллеры общего назначения Cypress FM4 S6E2DH и автомобильные приборы Cypress Traveo S6J324C и S6J326C. Cypress работает в тесном сотрудничестве со многими производителями процессоров, ведущими разработку большого количества платформ для поддержки нового интерфейса.

Интерфейс HyperBus

Разработанный компанией Cypress эффективный 12-проводный интерфейс HyperBus использует 8 линий для мультиплексированной шины адреса/данных, 2 линии для дифференциальной передачи тактового сигнала и по одной для выбора кристалла и строба чтения. Такое сокращение линий интерфейса снижает полную стоимость системы. Основанные на этом интерфейсе устройства памяти позволяют создавать системы с меньшим временем отклика и более удобные для пользователя. HyperBus предназначен для широкого диапазона высокоэффективных приложений, таких как приборные панели автомобилей, информационно-развлекательные и навигационные системы, портативные дисплеи, цифровые камеры, проекторы, устройства промышленной автоматизации, системы связи, медицинское оборудование и бытовые приборы.

Доступность

В настоящее время Cypress предлагает единичные образцы микросхем S26KL256S объемом 256 Мбит, а серийное производство начнется в конце третьего квартала 2015 года. Микросхемы будут выпускаться в корпусах BGA 6 8 мм в вариантах с напряжением питания 3.0 В и 1.8 В. Пока выпускаются микросхемы, рассчитанные на диапазон рабочих температур от -40 °С до +105 °С, но позже Cypress предложит версии для расширенного диапазона -40 °С ... +125 °С. Компания начала также предоставлять для апробирования образцы микросхем памяти объемом 512 Мбит и 128 Мбит с напряжениями питания 3.0 В и 1.8 В.

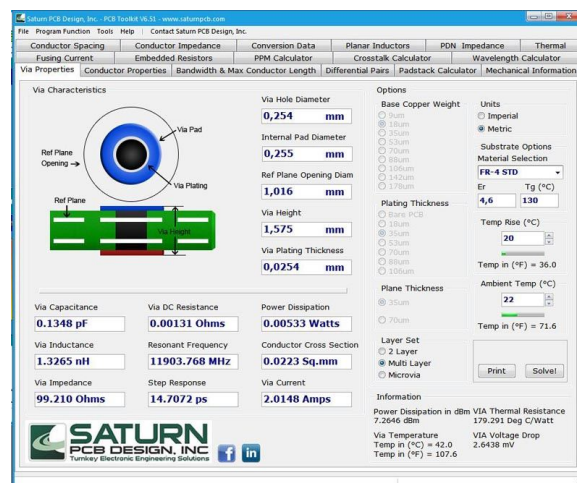
Saturn PCB Design представляет инструментарий для разработчиков печатных плат

Разработка печатных плат полна вопросов. Какой ток выдержит эта дорожка? Какой длины и ширины должна быть моя дорожка, чтобы обладать заданным импедансом? Какой зазор должен я обеспечить между проводниками, чтобы предотвратить дуговой пробой при высоком напряжении? Список бесконечен.



Ответы на все эти вопросы обычно можно найти с помощью средств моделирования или формул. Saturn PCB Toolkit – это бесплатный инструмент, который заполняет пробел между ручными вычислениями и полномасштабным анализатором схем. Он может использоваться для вычисления множества параметров при проектировании печатных плат.

Вычисления импеданса и свойств проводника имеют дополнительный практический смысл, и делают вычисления падений напряжения на длинных проводниках максимально простым. Вкладка «Bandwidth and Max Conductor Length» (Полоса пропускания и максимальная длина проводника) помогает быстро определить критическую длину конструкции – ту точку, с которой Вам необходимо начинать рассматривать дорожки как линии передачи. Этот порог информирует Вас о том, как много еще осталось сделать, а также направляет Ваши действия по размещению компонентов таким образом, чтобы дорожки оставались короткими, и Вы не превысили эту границу.



Избегайте дорогостоящих переделок. Знание этих цифр поможет Вам обнаружить, что Вы случайно (или неосознанно) нарушили законы физики, и теперь Ваша плата не работает. Это особенно относится к проектам, в которых задействованы высокоскоростные или высоковольтные сигналы, где несколько миллиметров дополнительной длины могут превратить работающий проект в красивое пресс-папье.

C&K Components анонсирует высоконадежные переключатели для промышленных клавиатур

Превосходная эргономика новых переключателей серии KBD идеально подходит для игровых приложений и промышленных клавиатур

Компания C&K Components представила новую серию высоконадежных эргономичных клавишных переключателей для устройств с увеличенным сроком службы, включая игровые консоли, клавиатуры промышленных и профессиональных компьютеров, а также рабочих станций. Высокопрочные кнопочные переключатели серии KBD со сроком службы, расширенным до 50,000,000 циклов переключения, выпускаются с двумя вариантами тактильных откликов и различными усилиями срабатывания. Устройства спроектированы с учетом множества требований, предъявляемых OEM изготовителями и конечными пользователями.

Однополюсные переключатели серии KBD на одно направление имеют свободный ход толкателя 1.5 ... 2 мм и полный ход 4 мм. По усилию срабатывания и характеру тактильной обратной связи переключатели раз-



делены на несколько групп, кодируемых цветом штока:

- бескликотые кнопки с усилием срабатывания 60±20 гс – черный;
- бескликотые кнопки с усилием срабатывания 45±20 гс – красный;

- кнопки с щелчком с усилием срабатывания 60±20 гс – синий;
- кнопки с щелчком с усилием срабатывания 55±20 гс – коричневый.

Гарантированный срок службы устройств составляет 50,000,000 циклов переключения.

Переключатели с золочеными контактами, рассчитанными на ток 10 мА и напряжение 12 В, имеют выводы с оловянным покрытием и отвечают требованиям директивы RoHS. Изделия предназначены для эксплуатации в диапазоне температур от –10 °С до +70 °С.

Новые MOSFET компании Infineon повышают энергоэффективность устройств с ограниченными габаритами

Компания Infineon представила новое семейство MOSFET StrongIRFET, предназначенных для работы в цепях постоянного тока, включая схемы с автономным питанием и драйверы щеточных и бесщеточных электродвигателей постоянного тока. MOSFET позволяют обеспечить высочайшую энергоэффективность таким устройствам, как механический и садовый электроинструмент, легкие автомобили, дроны и электровелосипеды – всем приложениям, высокая энергоэффективность которых должна сочетаться с ограниченными габаритами. Это стало возможным благодаря использованию компактных корпусов Medium Can DirectFET с новым расположением выводов.



Новые устройства StrongIRFET герметизируются в корпусе Medium Can DirectFET, допускающие двустороннее охлаждение и позволяющие получить высокую плотность мощности наряду с отличными тепловыми характеристиками. Перемещение у новей-



ших устройств вывода затвора в угол кристалла дало возможность значительно увеличить площадь контакта истока и сделать тепловое сопротивление корпус-плата даже ниже, чем у стандартных корпусов DirectFET, что также способствовало повышению эффективности и улучшению масштабируемости конструкций.

Новые транзисторы с допустимым напряжением от 40 В до 75 В имеют типичные для StrongIRFET характеристики, включая низкое сопротивление открытого канала, минимизирующее потери проводимости, большой максимальный ток и повышающий системную надежность шероховатый кремний. Семейство приборов выпускается в не содержащем свинца корпусе и отвечает как текущим, так и перспективным требованиям директивы RoHS.

Доступность

Транзисторы поставляются со склада компании немедленно после подтверждения заказа.

Технические характеристики

Прибор	Корпус	V _{DS} (В)	R _{DS(ON)} (мОм) тип./макс. при V _{GS} = 10 В	I _D (А)	Q _G (нКл)
IRF7480MTRPBF	Medium Can DirectFET	40	0.9/1.2	217	123
IRF7483MTRPBF		40	1.7/2.3	135	81
IRF60DM206		60	2.2/2.9	130	133
IRF7580MTRPBF		60	2.9/3.6	114	120
IRF7780MTRPBF		75	4.5/5.7	89	124

Сделанные астронавтами космические снимки городов выявляют проблемы светодиодного освещения

Alexander Besant

RYOT News

Астронавты, находящиеся на борту Международной космической станции (МКС), показали миру, как много светового загрязнения создают светоизлучающие диоды (см. фото).



Фото: Саманта Кристофоретти/НАСА.

В то время как многие считают, что этот вид освещения исключительно благоприятен для окружающей среды с учетом того, как много он экономит энергии, на самом деле он создает одну существенную проблему, производя очень большое количество синего

света, резко увеличивающего уровень светового загрязнения. Большое настолько, что разница между светодиодным и традиционным освещением видна даже из космоса.

На фотографии, сделанной итальянским астронавтом Самантой Кристофоретти, хорошо видно резкое различие между центром и окраинами Милана, начавшего в 2012 году переход на светодиодное освещение.

До начала этого перехода огни Милана, создаваемые натриевыми лампами высокого давления, выглядели практически одинаково и в центре, и в пригородах. Теперь же центр освещен намного ярче.

Милан – лишь один из многих городов, включая Нью-Йорк, в которых реализуется программа энергосбережения за счет перехода на светодиодное освещение. Это влечет за собой неприятные последствия: увеличение количества синего и зеленого света непосредственно влияет на наши биологические часы и может приводить к расстройству сна.

Скоро все городские улицы могут стать похожими на помещения Макдональдс.

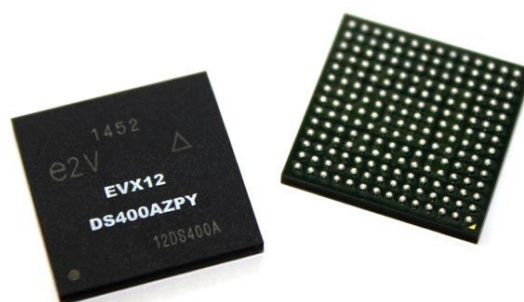
e2v приступает к производству ЦАП следующего поколения с быстродействием 7 млрд. выборок в секунду

ЦАП следующего поколения, созданный компанией e2v, сочетает улучшенные высокочастотные параметры с возможностью работы в высших зонах Найквиста

Цифро-аналоговый преобразователь (ЦАП) EV12DS400, отличающийся сочетанием высочайшего уровня спектральной чистоты и огромной полосы пропускания аналогового сигнала, упростит реализацию совершенно новых подходов к созданию радиочастотных и СВЧ систем. Новые ЦАП обеспечивают универсальность схемных решений и открывают новые, невообразимые ранее области применения.

Расширяя частотный диапазон ЦАП в С-диапазон до частот 7 ГГц, EV12DS400 открывает беспрецедентные возможности форми-

рования сигналов и настройки выходной мощности.



Это устройство внесет свой вклад в переход от программно определяемых радиосистем с программно определяемым СВЧ системам благодаря способности работать вне основной полосы в L-, S- и C-диапазонах без преобразователей частот.

EV12DS400 раздвигает скоростные границы для истинно одноядерных ЦАП. Его частота выборки увеличена в полтора раза по сравнению с ЦАП EV12DS130, выпущенным e2v ранее, и достигает 4.5 Гвыб/с без использования интерполяционных технологий, чем исключаются существующие источники де-

радации сигналов. EV12DS400 стал первым в отрасли ЦАП, для которого предлагаются математические симуляционные модели, облегчающие частотное планирование при работе в высших зонах Найквиста.

Вице-президент подразделения полупроводников Лоран Монж (Laurent Monge) прокомментировал: «e2v стремится нести полупроводниковые инновации своим клиентам, поэтому мы гордимся тем, что смогли предложить новый мощный ЦАП, чтобы создавать новые формы приложений, как в мире СВЧ, так и в области генерации сигналов».

NXP предлагает новые 1-амперные выпрямительные диоды Шоттки в корпусах типоразмера 0402

Компания NXP выпустила семь новых выпрямительных диодов Шоттки в ультра миниатюрных низких корпусах DSN1006 (0402) с размерами 1.0 × 0.6 × 0.27 мм. Новым семейством NXP отвечает на запросы отрасли, нуждающейся в сверхминиатюрных компонентах для мобильных устройств, плотность компоновки и функциональная насыщенность которых постоянно увеличиваются.



Новые 30-, 40- и 60-вольтовые выпрямительные диоды Шоттки, выпускаемые в вариантах с малыми обратными токами или с низкими прямыми напряжениями, рассчитаны на средние прямые токи до 1 А. Это делает их отличным выбором для схем светодиодной подсветки в смартфонах и планшетах. Диоды этого типа уже используются многими игроками рынка подобных приложений.

Все новые приборы выпускаются в двух корпусных вариантах: DSN1006-2 (корпус SOD993, симметричные контакты) и DSN1006U-2 (корпус SOD995, асимметричные контакты).

Основные параметры новых диодов:

Обозначение	Обратное напряжение	Прямой ток
PMEG3010AESB	30 В	1 А
PMEG3010AESA	30 В	1 А
PMEG3010ESB	30 В	1 А
PMEG4010AESB	40 В	1 А
PMEG4010ESB	40 В	1 А
PMEG6010AESB	60 В	1 А
PMEG6010ESB	60 В	1 А

Основные особенности и преимущества

- Высокие характеристики при малых размерах
- Различные диапазоны обратных напряжений
- Устойчивость к большим импульсным токам, обусловленная использованием технологии DSN
- Миниатюрный и низкий корпус с размерами всего 1.0 × 0.6 × 0.27 мм

Основные области применения

- Низковольтное выпрямление
- Высокоэффективные импульсные DC/DC преобразователи
- Сверхбыстродействующие переключающие схемы
- Светодиодная подсветка в мобильных устройствах

Впервые в мире ИК светодиоды Osram используются для разблокирования смартфонов

Osram делает смартфоны еще более умными. Инфракрасная технология впервые позволила разблокировать мобильные устройства с помощью сканирования радужной оболочки глаз. Сканирование радужной оболочки используется в смартфоне ARROWS NX F-04G компании Fujitsu, который продается крупнейшим японским оператором мобильной связи NTT DOCOMO Inc. Этот смартфон, приобрести который пока можно только в Японии, является первым в мире устройством со столь высоким уровнем потребительской безопасности. В качестве источников света используются инфракрасные (ИК) светодиоды компании Osram Opto Semiconductors. В настоящее время на рынке нет других компактных ИК светодиодов с мощностью, достаточной для сканирования радужной оболочки. «Мы рады, что в очередной раз инновации от нашей компании, проложив себе дорогу в повседневную жизнь, устанавливают новые стандарты для всей отрасли», – сказал Бодо Ишибек (Bodo Ischebeck), вице-президент подразделения инфракрасных компонентов компании Osram Opto Semiconductors.



Большая мощность и компактные размеры Oslux SFH 4780S идеально подходят для сканирования радужной оболочки глаза.

Методы обеспечения безопасности при разблокировании сотовых телефонов и планшетов приобретают все возрастающее значение в связи с расширением сферы использования этих устройств за счет таких чувствительных приложений, как интернет-банкинг и онлайн-шоппинг. В этой связи все большее внимание производителей привлекают тех-

нологии биометрической идентификации. Теперь, в дополнение к сканированию отпечатков пальцев, многие компании обращаются к сканированию радужной оболочки. Новый биометрический метод разблокирования основан на облучении глаза инфракрасным светом. Одновременно камера смартфона делает снимок радужной оболочки, а затем определяются ее специфические характеристики.



ARROWS NX F-04G – первый в мире смартфон, для разблокирования которого используется сканирование радужной оболочки глаза. Фото: Fujitsu Limited.

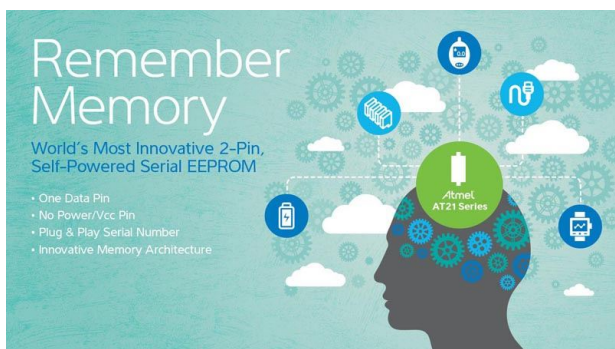
Светоизлучающий диод Oslux SFH 4780S, выпускаемый подразделением Osram компанией Opto Semiconductors и имеющий наилучшее соотношение размеров и светотехнических параметров, впервые открывает возможность создания компактных и надежных решений для сканирования радужной оболочки мобильными устройствами. Его высота составляет лишь 2.4 мм, а типовая интенсивность излучения – 2900 мВт/ср (стерадиан). На современном рынке это единственный ИК светодиод с таким сочетанием параметров.

Длина волны излучения Oslux SFH 4780S равна 810 нм. Это позволяет сканеру с высокой степенью надежности идентифицировать узоры радужной оболочки при любом цвете глаз – карем, синем, зеленом и сером. Кроме того, источник света исключительно эффективен и не оказывает существенной нагрузки на аккумуляторы мобильных устройств. За разработку ИК светодиодов Osram Opto Semiconductors недавно была удостоена премии Kaiser Friedrich Research.

Atmel начинает производство инновационных 2-выводных EEPROM с паразитным питанием

Новому семейству однопроводных устройств памяти с оригинальной схемой паразитного питания и уникальным 64-битным серийным номером требуются лишь один вывод данных и один вывод земли

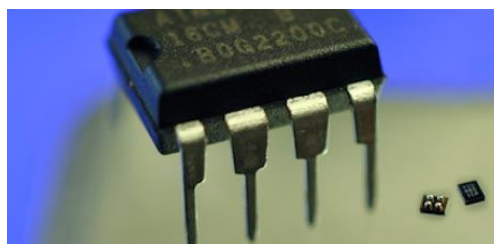
Atmel начала производство инновационной микросхемы однопроводного EEPROM, имеющего лишь два вывода – данных и земли. Приборы нового семейства ориентированы на рынки Интернета вещей, носимой электроники, потребительских изделий, аккумуляторов и устройств идентификации кабелей. Благодаря паразитному питанию через вывод данных новым микросхемам не требуется отдельный контакт для подключения источника питания Vcc. Устройства отличаются лучшей в своем классе экономичностью, потребляя при 25 °C ток 700 нА в режиме ожидания, 200 мкА в режиме записи и 80 мкА в режиме чтения, что втрое меньше, чем у ведущих конкурентов.



В ограниченном объеме постоянно уменьшающихся устройств Интернета вещей, носимой электроники и идентификаторов батарей и кабелей предлагаемые Atmel микросхемы AT21CS01/11 занимают очень мало места благодаря паразитному питанию через единственный вывод данных, для которого не требуются внешние конденсаторы и диоды. Кроме того, сверхвысокий ресурс новых приборов позволяет им выдерживать более одного миллиона циклов перезаписи в каждую ячейку, отвечая современным требованиям к системам памяти с высокой интенсивностью обращения.

В каждой микросхеме AT21CS01/11 «зашифрован» уникальный 64-битный серийный номер, отвечающий стандарту PnP (plug-and-

play), что идеально соответствует требованиям, предъявляемым к интеллектуальным подключаемым устройствам сегодняшнего мира Интернета вещей, включая такие изделия носимой электроники, как фитнес-браслеты и медицинские приборы. Микросхемы не имеют равных в отрасли по степени устойчивости к электростатическим разрядам, полностью соответствуя уровню 4 стандарта IEC61000-4-2 (разряд при непосредственном контакте с напряжением 8 кВ), чем обеспечивается безупречное функционирование кабелей, потребительских изделий и иных устройств при воздействии факторов окружающей среды или прямых контактах с человеком.



В устройствах используется протокол I²C, что позволяет максимально просто и с меньшими затратами переходить от существующих EEPROM к новым, количество которых на одной шине может достигать восьми. AT21CS01 содержит регистр безопасности с 64-битным серийным номером, программируемым на этапе производства, а также дополнительные 16 байт программируемой пользователем защищенной памяти. Таким образом, каждая микросхема имеет уникальный идентификатор для решения задач отслеживания запасов или инвентаризации, который при необходимости может быть защищен от перезаписи.

Устройство выпускается в двух вариантах, различающихся напряжением питания. ИС AT21CS01 предназначена для низковольтных применений с напряжением питания 1.7 ... 3.6 В. Для приложений, требующих

более высоких напряжений, например, при питании от Li-Ion аккумуляторов, предлагается микросхема AT21CS11 с диапазоном рабочих напряжений 2.7 ... 4.5 В, которая будет, в частности, идеально удовлетворять спецификациям стандарта IEEE1725 для схем электронной идентификации аккумуляторных батарей.

Доступность и цена

AT21CS01 выпускаются серийно в 3-выводных корпусах SOT23, 8-выводных SOIC и в корпусах WLCSP с четырьмя шариковыми контактами. Цены начинаются от \$0.32 за штуку в лотах из 5000 приборов. Микросхемы AT21CS11 появятся в конце 2015 года.

Holtek анонсирует новое семейство Flash-микроконтроллеров с интегрированными 24-битными дельта-сигма АЦП

Компания Holtek анонсировала выпуск новых Flash-микроконтроллеров семейства HT67F5650/HT67F5660 с интегрированными 24-битными АЦП и драйверами ЖКИ. Эффективная разрядность встроенного

АЦП достигает 18 бит. Устройство, поддерживаемое множеством аппаратных ресурсов и гибких функций, может использоваться во множестве высокоточных измерительных приложений, таких, например, как налобные и ушные термометры, а также в других потребительских устройствах с электронными шкалами высокого разрешения.

Устройства могут работать в полном промышленном диапазоне температур от -40°C до 85°C . Для внешней связи контроллеры оснащены интерфейсами I²C, SPI и UART. Кроме того, в EEPROM выделена специальная область адресов, по которым может быть записана такая информация, как, например, идентификатор изделия и дата его выпуска. Эти данные будут сохранены даже при отключении питания.

256 байт EEPROM. Микросхемы могут тактироваться генератором на основе внешнего кварцевого резонатора, а также от внутреннего высокоточного RC-генератора с частотой, выбираемой из ряда 4.9152 МГц, 9.8304 МГц и 14.7456 МГц, или же от встроенного низкоскоростного RC-генератора с фиксированной частотой 32 кГц. Помимо этого, в микроконтроллеры интегрирован драйвер ЖКИ формата 48 4 элементов, способный напрямую управлять стандартными ЖК панелями.

Законченная и обновленная схема 24-битного сигма-дельта АЦП содержит мало-сигнальный усилитель с программируемым коэффициентом усиления и LDO стабилизатор для питания усилителя, АЦП или внешних датчиков. В устройстве имеется несколько модулей таймеров с пятью режимами работы. Это режимы таймера/счетчика, захвата входного сигнала, сравнения, генерации одиночного импульса и ШИМ. Микросхемы выпускаются в корпусах LQFP с 64 или 80 выводами.

Для поддержки новых устройств Holtek, как обычно, предлагает полный набор аппаратных и программных средств разработки, включая пакет HT-IDE3000 и внутрисхемный эмулятор, дающие возможность трассировки и установки точек прерываний, а также выполнения множества других функций. Кроме того, для быстрого внутрисхемного программирования на этапе конструирования Holtek разработала программатор e-WriterPro. Помимо этого, имеется множество руководств по применению, используя которые разработчики могут до минимума сократить время создания своих проектов.

TinyPower™ 24-Bit Delta-sigma A/D Flash MCU with LCD & EEPROM

HT67F5660



В устройстве имеется 16К слов программной памяти, 1024 байта памяти данных и

Microchip ускоряет революцию стандартов, представляя новый недорогой контроллер для поддержки USB-C

Контроллер UTC2000 позволяет легко и быстро перейти к использованию популярных двухсторонних разъемов в устройствах и кабельных подключениях USB широкого спектра приложений

Компания Microchip объявила о добавлении к своему семейству USB-устройств микроконтроллера UTC2000, предназначенного для использования с разъемами USB-C. С помощью этого устройства разработчики широкого спектра приложений, охватывающих потребительский, промышленный и автомобильный рынки, теперь смогут при незначительных затратах легко и быстро внедрять в свои изделия радикально обновленный разъем USB-C, ускоряя вывод на рынок своей продукции и минимизируя количество необходимых компонентов. Контроллер UTC2000 выпускается в компактном 16-выводном корпусе QFN, обеспечивающем широкие возможности для использования разъемов USB-C в мобильных устройствах.



Теперь кабель USB-C становится по-настоящему «универсальным» благодаря способности поддерживать передачу данных со скоростью до 10 Гбит/с и непрерывное питание устройств мощностью до 100 Вт, а также за счет ультравысокой пропускной способности потока видеоданных при работе в альтернативных режимах. И все это – при помощи одного подключения одним кабелем. Контроллер UTC2000, поддерживающий питание устройств мощностью до 15 Вт, будет идеальным выбором для конструкторов, намеревающихся использовать преимущества нового стандарта с теми же молниеносными скоростями передачи, но с меньшими затратами. Сферами применения нового контроллера в потребительском секторе

будут ноутбуки, принтеры и аксессуары, док-станции, мобильные и зарядные устройства, в промышленном секторе – компьютеры и портативные устройства, а на рынке автомобильного оборудования – головные устройства аудиосистем, коммутационные блоки и зарядные устройства USB.

Опыт, накопленный Microchip в области стандарта USB-C, дает разработчикам, интегрирующим в свои изделия контроллер UTC2000, уверенность в полной совместимости со всеми требованиями спецификации USB-C. Кроме того, новинка Microchip позволяет, используя все преимущества стандарта USB-C, сократить затраты на разработку и снизить риски задержек на пути изделия к рынку.

Поддержка разработки

Для поддержки контроллера UTC2000 USB-C Microchip разработала оценочный набор EVK-UTC2000, который уже можно приобрести за \$99.99. Этот комплект позволит разработчикам легко превратить обычный разъем USB в USB-C, как для режима UFP, так и DFP.



Оценочная плата EVK-UTC2000 для контроллера USB-C

Цены и доступность

Контроллеры UTC2000 USB-C в 16-выводном корпусе QFN доступны в единичных образцах и в промышленных количествах, и в партиях из 10,000 приборов продаются по цене \$0.61 за штуку.

u-blox представляет 4G LTE/WCDMA модуль со скоростью загрузки до 150 Мбит/с

Отвечающий требованиям сегодняшнего и завтрашнего дня, сертифицированный компаниями AT&T и Verizon сотовый модем с функциями голосовой связи и передачи данных гарантирует постоянную высокоскоростную связь

Универсальный модуль TOBY-L201 в мини-атюрном корпусе LGA размером 24.8x35.6 мм отличается лучшей в своем классе скоростью загрузки, достигающей 150 Мбит/с. Диапазон рабочих температур модуля от -40 °С до +85 °С позволяет использовать его в автомобильных, промышленных и потребительских устройствах с самыми жесткими условиями эксплуатации. TOBY-L201 может с успехом применяться в информационно-развлекательных системах, блоках TCU, защищенных терминалах мобильной связи, абонентских приставках, ноутбуках, планшетах, а также в высокоскоростных приложениях межмашинной коммуникации, таких как панели сигнализации, электронные информационные табло, мобильное медицинское оборудование, дистанционные системы безопасности и видеонаблюдения.

«Ни один другой сотовый модуль не способен соперничать с модемом TOBY-L201 из-за уникального сочетания в нем независимости от оператора связи и высоких технических характеристик с недорогим компактным корпусом, – отмечает Николаос Пападопулос (Nikolaos Papadopoulos), президент компании u-blox America. – Безусловно, как и для всех сотовых модулей компании u-blox, топология модема TOBY-L201 совместима с нашими модулями стандартов GSM/GPRS, HSPA/HSPA+ и CDMA, что позволит заказчикам легко модернизировать существующие аппаратные решения».

Для поддержки безопасных приложений Интернета вещей в модуль TOBY-L201 включены стеки IPv4/IPv6. Конструкция TOBY-L201 рассчитана на простую интеграцию с модулями и микросхемами ГНСС компании u-blox, обеспечивающую возможность определения координат как внутри, так и вне помещений. В модуль также включен обширный набор IP-протоколов, включая TCP/IP, UDP/IP, HTTP, FTP и SSL.



Модули TOBY-L201 изначально поддерживаются ОС Linux, а для Android и Embedded Windows u-blox бесплатно предоставляет программный интерфейс RIL.

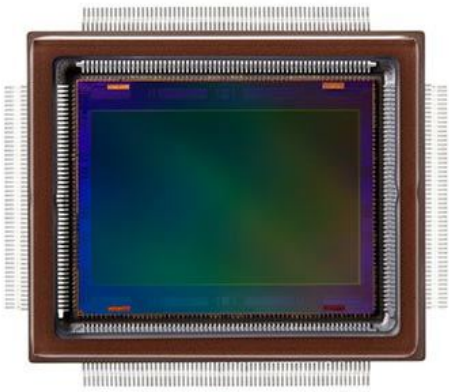
Модули выпускаются на предприятиях, сертифицированных в соответствии с нормами стандарта автомобильной промышленности ISO/TS 16949, что гарантирует их высочайшее качество и надежность.

Canon разработала КМОП-матрицу формата APS-H с самой высокой в мире плотностью пикселей

Компания Canon объявила о завершении разработки КМОП-матрицы формата APS-H (приблизительно 29.2x20.2 мм), содержащей порядка 250 млн. пикселей (19,580x12,600). Это рекордное количество элементов для КМОП датчиков с габаритами меньшими полноразмерной 35-миллиметровой матрицы.

При установке в камеру новый датчик был в состоянии делать фотоснимки, позволяющие различать надписи на борту самолета, летящего на расстоянии около 18 км от места съемки.

С ростом количества пикселей КМОП-матрицы увеличивается объем сигнала, что влечет за собой такие проблемы, как задер-



Разработанная Canon КМОП-матрица, имеющая около 250 млн. пикселей.

жки сигналов и небольшие нарушения синхронизации. Разработанный Canon новый КМОП-датчик, однако, несмотря на огромное число пикселей, благодаря достигнутому уровню миниатюризации схемы и усовершенствованной технологии обработки сигнала имеет скорость считывания 1.25 млрд. пикселей в секунду. Соответственно, датчик обеспечивает захват видео со сверхвысоким числом пикселей со скоростью пять кадров в секунду. Кроме того, несмотря на исключительно большое количество пикселей, Canon использовала свою традиционную технологию изготовления датчиков, развиваемую на протяжении много лет, адаптировав ее для миниатюризации размеров элементов и добившись высокой чувствительности и низких уровней шумов.

Видеозапись, снятая камерой, оснащенной 250-мегапиксельной КМОП-матрицей, имеет уровень разрешения, который

примерно в 125 раз выше уровня Full HD (1,920 × 1,080 пикселей) и приблизительно в 30 раз выше, чем видео стандарта 4K (3,840 × 2,160 пикселей). Исключительно высокая четкость, обеспечиваемая этим датчиком, позволяет пользователям обрезать и увеличивать видеоизображение без ущерба для его разрешения и резкости.



Прототип камеры, оснащенной новейшей КМОП-матрицей. (Показан с объективом EF 35 мм f/1.4 USM).

В качестве основных областей применения новой технологии Canon рассматривает специализированные системы безопасности и профилактики правонарушений, измерительные приборы ультравысокого разрешения и иное промышленное оборудование, а также средства визуального выражения.

Аккумулятор с алюминиевым анодом заряжается за одну минуту

Leah Scully

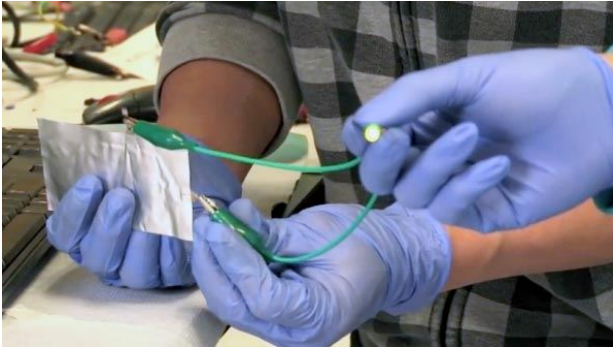
Machine Design

Прототип алюминиевого аккумулятора перезаряжается многократно и быстро

Результатом прорыва, совершенного недавно в области исследования алюминиевых аккумуляторов, может стать полное вытеснение литиевых и щелочных батарей. Профессор химии Хонгджи Дэй (Hongjie Dai) с коллегами из Стэнфордского университета

создали гибкие, дешевые и очень быстро перезаряжаемые алюминиевые аккумуляторы.

Эти аккумуляторы без потери емкости выдерживают 7,500 циклов перезаряда, в то время как для существовавших до сих пор

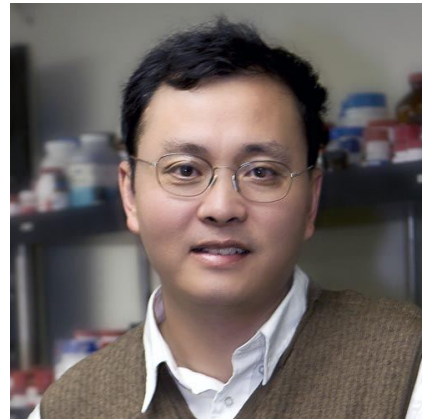


алюминиевых аккумуляторов типичным значением было 100 циклов. По времени заряда, равному примерно одной минуте, алюминиевые аккумуляторы намного превосходят стандартные литиевые, зарядка которых продолжается часы, и ресурс которых, к тому же, составляет лишь 1,000 циклов перезаряда.

Вдобавок, алюминий дешевле лития. И, в отличие от литиевых батарей, алюминиевые не подвержены возгоранию. Кроме того, они оказывают меньшее влияние на окружающую среду, чем их щелочные собратья.

Напряжение на выводах равно 2 В, что на сегодняшний день делает его самым мощным алюминиевым аккумулятором и, таким образом, эффективной альтернативой щелочным батарейкам типоразмеров AA и AAA. Однако по уровню удельной мощности алюминиевые аккумуляторы пока еще вдвое отстают от типичных литиевых аккумулято-

ров. Разработчики рассчитывают увеличить генерируемую мощность за счет усовершенствования катода аккумулятора. В настоящее время катоды изготавливаются из графита.



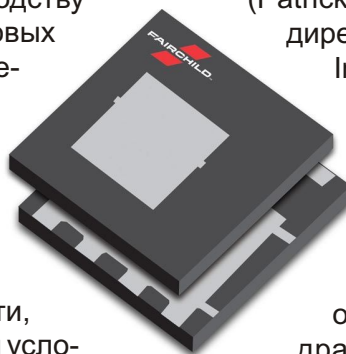
Профессор химии Хонгджи Дэй.

Новые аккумуляторы с алюминиевым анодом рассматриваются как особенно хорошие кандидаты на использование в будущих накопителях энергии для солнечных электростанций. Катод и анод заключены в эластичную оболочку с полимерным покрытием, заполненную жидким ионным электролитом, что делает их гибкими и, соответственно, отвечающими последним тенденциям в солнечных технологиях.

Fairchild запустила в производство первые в отрасли MOSFET в корпусе Dual Cool размером 8x8 мм

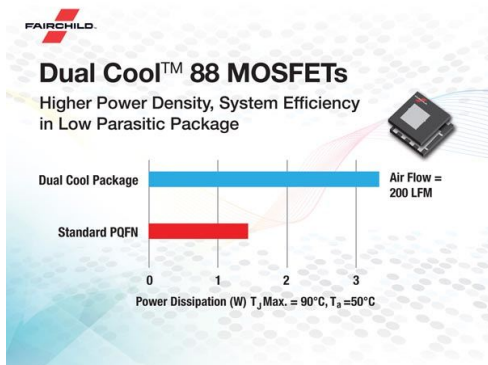
Fairchild приступила к производству лучших в отрасли средневольтовых MOSFET в корпусах Dual Cool размером 8x8 мм. Новые транзисторы Dual Cool 88 дают разработчикам силовой электроники первую в своем роде альтернативу громоздким корпусам D2-PAK с вдвое сокращенными размерами, повышенной плотностью мощности, превосходным КПД и улучшенными условиями воздушного охлаждения с обеих сторон корпуса.

«Изделия Dual Cool 88 компании Fairchild сыграли главную роль в создании успешного решения для одного из наших ключевых заказчиков, – отметил Патрик дель Кастелло



(Patrick del Castillo), исполнительный директор компании Castle Creations, Inc. – Низкий профиль, малая занимаемая площадь и низкое сопротивление открытого канала MOSFET семейства Dual Cool 88 позволили нам минимизировать размеры платы и стоимость решения, одновременно обеспечив максимальный КПД драйверов мощных бесщеточных двигателей постоянного тока».

Замена MOSFET в корпусах D2-PAK на устройства в корпусах Dual Cool 88 может позволить производителям повысить КПД двигателей постоянного тока и одновременно снизить уровень затрат. Увеличенный КПД



при более низкой цене обусловлен такими преимуществами Dual Cool 88 перед корпусами D2-ПАК, как меньшие размеры, более низкий профиль и на 93% сниженный вес, что особенно важно для приложений, имеющих ограничения по весу, например, дронов и авиамоделей.

В сравнении с корпусом D2-ПАК, Dual Cool 88 обеспечивает более быструю коммута-

цию, меньший уровень электромагнитных помех, а также повышенную плотность мощности при сниженном уровне паразитной мощности. Снижение паразитной мощности достигнуто благодаря замене термокомпрессионного соединения вывода истока пружинным зажимом, что позволило увеличить импульсный ток при снижении индуктивности истока на 63% по сравнению с корпусом D2-ПАК.

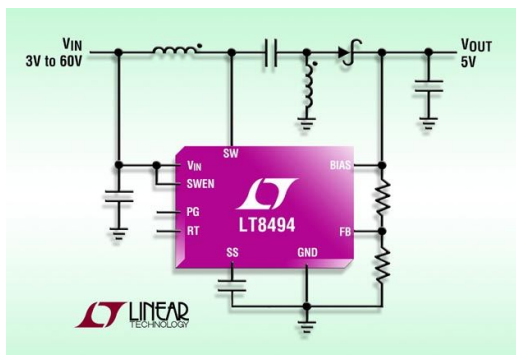
Кроме того, приборы в корпусе Dual Cool 88 менее требовательны к условиям хранения, транспортировки и эксплуатации, поскольку обладают высокой устойчивостью к воздействию влаги, часто становящейся причиной расслаивания устройств при хранении. Отличный уровень чувствительности к влаге, соответствующий категории MSL1, позволяет, в отличие от устройств в корпусах D2-ПАК, переносить ее воздействие без необходимости использования специальных средств защиты.

Linear Technology анонсировала DC/DC преобразователь LT8494 с током потребления 7 мкА

Linear Technology анонсировала DC/DC преобразователь LT8494, работающий с обратной связью по току на фиксированной частоте в повышающей или SEPIC конфигурации и имеющий внутренний силовой ключ 2 А/70 В. Ультранизкий ток потребления, равный всего 7 мкА, идеально соответствует требованиям, предъявляемым к постоянно включенным автомобильным устройствам или иным промышленным системам с батарейным питанием. LT8494 может запускаться при входном напряжении от 2.5 В до 32 В, а затем продолжать работу при напряжении от 1 до 60 В. Это означает, что преобразователь может работать с входными источниками в диапазоне от одноэлементной Li-Ion батареи

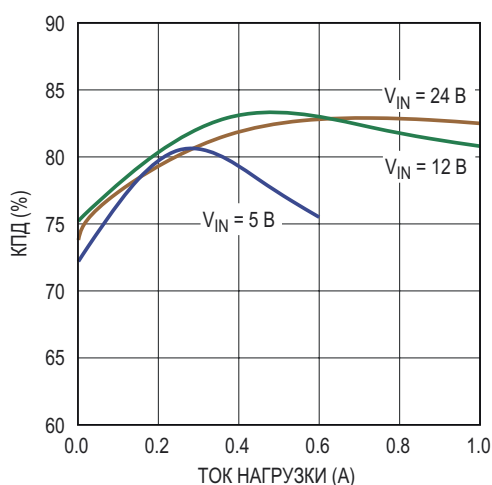
до автомобильного аккумулятора. LT8494 может быть сконфигурирована как повышающий, SEPIC или обратногоходовой преобразователь. Частота переключения программируется единственным внешним резистором в диапазоне от 250 кГц до 1.5 МГц, предоставляя разработчикам возможность минимизации размеров внешних компонентов. Сочетание корпуса TSSOP-20E с улучшенными тепловыми характеристиками или корпуса QFN размером 4 × 4 мм и ничтожного количества необходимых внешних компонентов позволяет создавать очень компактные конструкции при минимальной цене решения.

Высокоэффективный внутренний ключ микросхемы LT8494, рассчитанный на ток 2 А и напряжение 70 В, в конфигурации SEPIC обеспечивает КПД до 83%. Уникальная конструкция с двумя выводами питания (V_{IN} и BIAS) позволяет выбирать для устройства наиболее эффективный источник напряжения, оптимизируя КПД в широком диапазоне режимов. LT8494 может работать при входном напряжении до 60 В в конфигурации SEPIC и до 32 В в режимах повышающего и обратногоходового преобразователя. Микросхема выпускается в улучшенном корпусе



TSSOP-20E, надежность которого подтверждена по методике FMEA. Кроме того, LT8494 имеет индикатор «Питание в норме», а также цепи программируемого мягкого запуска и цепь отключения при перегреве кристалла.

LT8494 выпускается в корпусе TSSOP-20 со сниженным тепловым сопротивлением. Цены начинаются от \$2.85 за штуку при размере лота в 1000 приборов. Доступны версии, предназначенные для использования как в промышленном диапазоне температур (−40 °C ... +125 °C), так и в расширенном (−40 °C ... +150 °C). На складе компании имеются микросхемы всех версий.



Зависимость КПД от тока нагрузки.

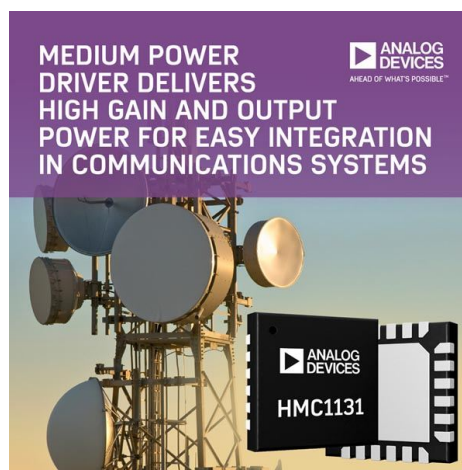
Сводка основных особенностей LT8494

- Широкий диапазон входных напряжений от ~1 В до 60 В (от 2.5 В до 32 В для запуска)
- Режим генерации пачек с низким уровнем пульсаций:
 - Собственный ток потребления не более 7 мкА в диапазоне от 12V_{IN} до 5.0V_{OUT}
 - Пульсации выходного напряжения менее 10 мВ (тип.)
- Два вывода питания:
 - Увеличивают КПД
 - Позволяют после запуска снизить напряжение питания до ~1 В для продления ресурса батареи
- Интегрированный силовой ключ 2 А/70 В
- Индикатор «Питание в норме» работает при напряжении питания от 1.3 В
- Отказоустойчивость устройства в корпусе TSSOP подтверждена по методике FMEA
- Фиксированная частота ШИМ, топологии SEPIC, повышающая или обратноходовая
- Программируемая частота переключения: 250 кГц ... 1.5 МГц
- Вывод SWEN для программирования порога блокировки при пониженном напряжении
- Мягкий запуск, программируемый одним конденсатором
- 20-выводные корпуса TSSOP и QFN 4 4 мм

Analog Devices предлагает новый предусилитель с распределенными параметрами для коммуникационных систем

Компания Analog Devices начала производство предварительных усилителей средней мощности с распределенными параметрами для диапазона 24 ... 35 ГГц. Микросхема HMC1131 имеет коэффициент усиления 22 дБ, выходная точка пересечения третьего порядка (IP3) находится на уровне +35 дБм, а выходная мощность при компрессии 1 дБ равна +24 дБм. Новый усилитель позволяет сократить число внешних компонентов, необходимых для получения требуемых значений выходной мощности и усиления малого сигнала, что уменьшает стоимость и сроки разработки благодаря упрощению настройки передающих линий и увеличению степени интеграции. Основанный на арсенид галлие-

вых pHEMT (псевдоморфные транзисторы с высокой подвижностью электронов), усили-



тель НМС1131 идеально подходит для гражданских и военных коммуникационных систем, включая двухпунктовое и многоточечное радио, а также приложения спутниковой связи VSAT и SATCOM. НМС1131 способен отдавать насыщенную выходную мощность +25 дБм при 16% КПД суммирования мощности. Прибор выпускается в компактном безвыводном керамическом корпусе для поверхностного монтажа размером 4 4 мм.

Основные особенности предусилителя НМС1131

- Высокая линейность по выходу: OIP3 = 35 дБм

- Большой коэффициент усиления: 22 дБ
- Большая выходная мощность: P1dB = 24 дБм
- Потребляемый ток 225 мА при напряжении питания +5 В
- Компактный 24-выводной корпус для поверхностного монтажа площадью 16 мм²

Доступность и цены

Приборы НМС1131 доступны потребителям, как в единичных образцах, так и в промышленных объемах. В партиях из 1000 микросхем один усилитель стоит \$34.15.

0+

ufi
Approved
Event

ЭНЕРГИЯ ВАШЕГО РАЗВИТИЯ

12-я Международная выставка
компонентов и систем
для силовой электроники

СИЛОВАЯ ЭЛЕКТРОНИКА

**POWER
ELECTRONICS**

27–29 октября 2015

МЕСТО
ПРОВЕДЕНИЯ | МОСКВА, КРОКУС ЭКСПО

Организаторы:



Тел.: +7 (812)380 6003/07
E-mail: power@primexpo.ru

Забронируйте стенд
www.powerelectronics.ru

Продлите срок службы батареи удаленного датчика с помощью сборщика тепловой энергии

Dave Salerno, Linear Technology

LT Journal of Analog Innovation

Системы беспроводных и проводных датчиков часто работают в условиях, изобилующих источниками энергии окружающей среды, идеально подходящими для питания самих датчиков. Сбор внешней энергии может существенно продлить срок службы заменяемых батарей, особенно при небольшом потреблении мощности, сокращая долгосрочные затраты на обслуживание и время простоя. Несмотря на эти преимущества, на пути широкого использования внешней энергии остается множество препятствий. Наиболее значительным из них является то, что источники окружающей энергии часто бывают нестабильны, или слишком маломощны, в то время как батарейные источники питания исключительно надежны на протяжении всего их номинального срока службы. Конструкторы могут неохотно вносить в свои системы доработки, позволяющие им собирать энергию окружающей среды, в особенности, когда на первом месте стоит простота модернизации. LTC3107 призвана изменить их точку зрения, сделав возможным продление жизни батареи путем очень простого добавления сборщиков энергии к уже существующим конструкциям.

Предназначенной для точек подключения нагрузки микросхеме сборщика энергии LTC3107, выпускаемой в корпусе DFN размером 3 × 3 мм, требуется совсем немного места и всего несколько внешних компонентов. Вырабатывая выходное напряжение, отслеживающее напряжение уже имеющейся в системе батареи, LTC3107 предлагает простой способ добавления функции сбора дешевой или бесплатной тепловой энергии в

новые и ранее разработанные устройства с автономным питанием.

Вместе с миниатюрным источником тепловой энергии LTC3107 может продлить время работы батареи, в некоторых случаях вплоть до установленного для нее срока хранения, сокращая стоимость периодического обслуживания, связанного с заменой батарей. LTC3107 разработана как средство поддержки или, в зависимости от количества доступной для сбора энергии, даже полной замены батареи.

Цифровой выход BAT_OFF в любой момент времени показывает, используется ли сейчас батарея для питания нагрузки. Это дает системе возможность контролировать эффективность сбора энергии и время использования батареи для определения срока очередного планового обслуживания. Выход BAT_OFF через внутренний подтягивающий резистор подключен к V_{OUT} .

На Рисунке 1 изображена типичная структура системы с беспроводным датчиком. Сис-

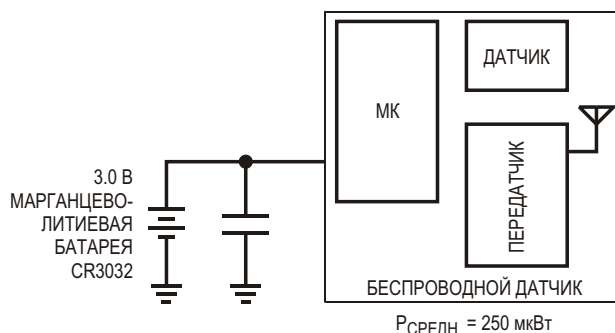


Рисунок 1. Упрощенная блок-схема типичной системы беспроводных датчиков с батарейным питанием.

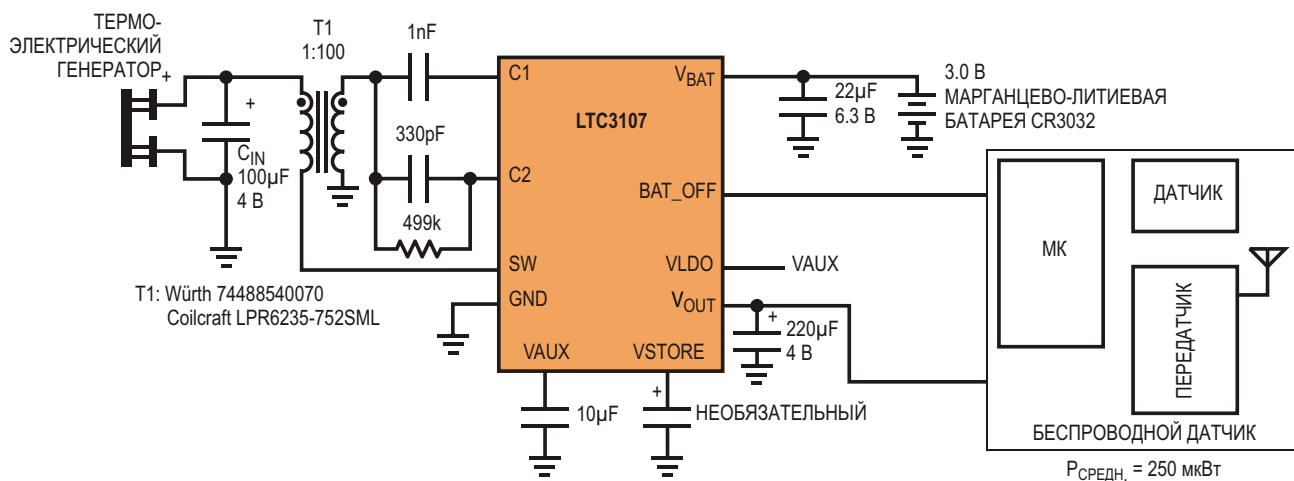


Рисунок 2. Система беспроводных датчиков с батареей и схемой сбора тепловой энергии LTC3107.

тема питается только от 3-вольтового миниатюрного литиевого элемента CR3032 емкостью 500 мА ч. При среднем потреблении мощности 250 мкВт батарея может прослужить порядка восьми месяцев.

На Рисунке 2 показана такая же система, использующая такой же элемент питания, но с добавлением основанного на LTC3107 устройства сбора тепловой энергии, предназначенного для продления срока службы батареи.

На Рисунке 3 приведена зависимость ожидаемого увеличения срока службы батареи от температуры монтажной поверхности термоэлектрического генератора (ТЭГ) для схемы, в которой миниатюрный ТЭГ (15 × 15 мм)

установлен на теплоотвод площадью 24 мм². (При условии, что температура окружающей среды равна 23 °С).

В тех случаях, когда устройство собирает тепловой энергии больше, чем ее потребляется, батарея никогда не используется для питания нагрузки, отдавая лишь 80 нА микросхеме LTC3107, в результате чего срок ее службы приближается к 5...10 годам – сроку хранения типичной батареи. При таких условиях батарея используется лишь как источник опорного напряжения для LTC3107, необходимого для управления выходным напряжением. Важно отметить, что LTC3107 ни при каких условиях не допускает протекания через батарею зарядного тока.

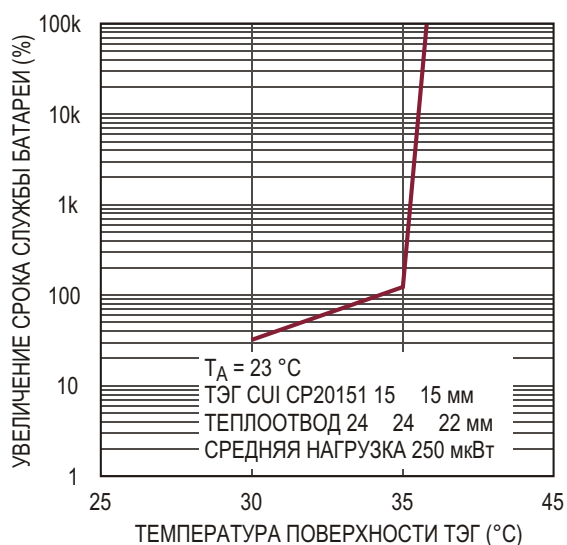


Рисунок 3. Используя устройство сбора тепловой энергии, срок службы батарей можно продлить на годы.

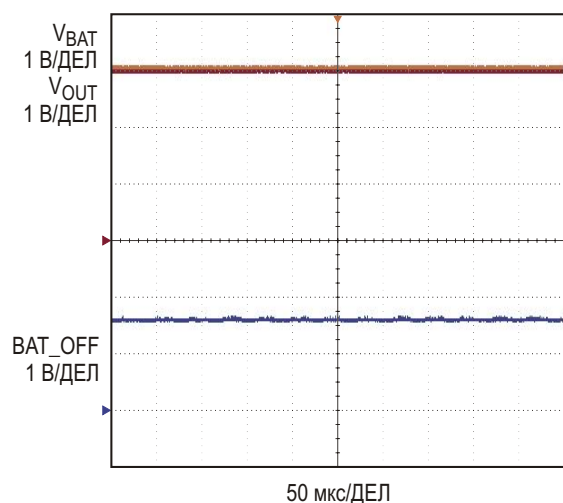


Рисунок 4. Форма напряжений в схеме (Рисунок 2), когда количество собираемой тепловой энергии превышает потребности нагрузки.

К примеру, если в системе, изображенной на Рисунке 2, установить ТЭГ на такой источник тепла, как, скажем, трубопровод с горячей жидкостью или элемент машинного оборудования, температура которого выше температуры окружающей среды всего на 12 °С, LTC3107 может снабжать нагрузку мощностью 250 мВт, получаемой исключительно из окружающей среды и, как это следует из Рисунка 3, сделать ненужными многократные замены батарей.

Осциллограммы на Рисунке 4 показывают формы напряжений на батарее и на выходе микросхемы LTC3107. Как можно видеть, уровень, на котором стабилизируется выходное напряжение, примерно на 30 мВ ниже, чем напряжение ненагруженной батареи. Таким образом, LTC3107 гладко и прозрачно для системной нагрузки поддерживает то выходное напряжение, на которое рассчитывалось устройство. При таких условиях напряжение на выходе BAT_OFF остается высоким, показывая, что батарея для питания нагрузки не используется. (Заметим, что из-за резистивного делителя, образуемого входным сопротивлением щупа и внутренним подтягивающим резистором микросхемы LTC3107, высокий уровень сигнала на выводе BAT_OFF на этих рисунках выглядит ниже напряжения V_{OUT}).

Если ток, потребляемый нагрузкой, превышает возможности системы сбора энергии, требуемые уровни напряжения и мощности на нагрузке поддерживаются за счет батареи.

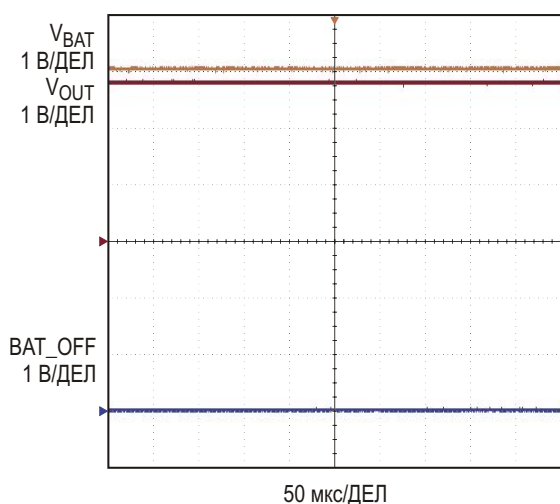


Рисунок 5. Форма напряжений в схеме (Рисунок 2), когда ток, потребляемый нагрузкой, превышает ток, получаемый от системы сбора энергии.

В этих случаях сборщик энергии отдает в нагрузку максимально возможный ток, чтобы минимизировать расход тока от батареи. Уровень сигнала BAT_OFF остается низким, даже несмотря на то, что некоторая часть энергии поступает от сборщика. Осциллограммы для этих условий показаны на Рисунке 5. Обратите внимание, что здесь выходное напряжение V_{OUT} стабилизируется микросхемой LTC3107 на уровне, который примерно на 220 мВ ниже текущего напряжения батареи.

При динамической нагрузке, меняющейся от минимальных до максимальных значений, сигнал BAT_OFF может иметь импульсный характер, сообщая о том, когда сборщик энергии в состоянии обеспечивать требуемый ток нагрузки самостоятельно, а когда необходима батарея. Это иллюстрируется осциллограммой на Рисунке 6, полученной при кратковременном увеличении тока нагрузки.

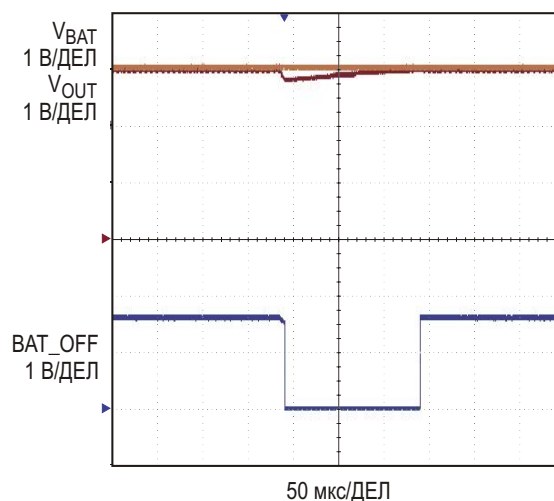


Рисунок 6. Форма напряжений в схеме (Рисунок 2) при кратковременном скачке тока нагрузки, превышающем ток, получаемый от сборщика энергии.

Еще дольше сохранить заряд батареи позволяет способность LTC3107 в периоды малой нагрузки накапливать избыток собираемой энергии в конденсаторе большой емкости, подключаемом к выводу VSTORE, и отдавать ее на выход V_{OUT} во время возросшего потребления мощности. Для облегчения использования ионисторов, типичное значение максимально допустимого напряжения которых равно 5 В, напряжение на выводе VSTORE внутренне ограничено уровнем 4.48 В.

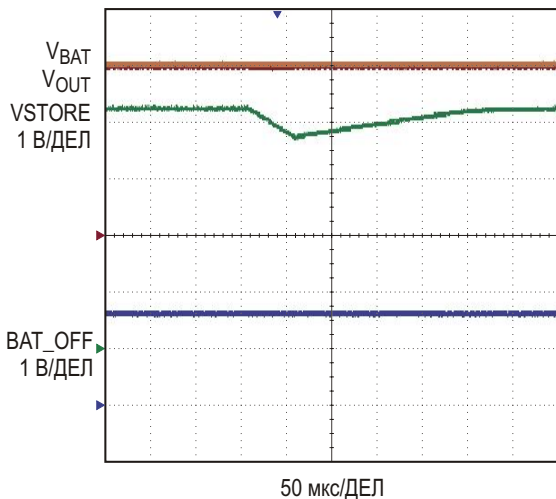


Рисунок 7. Использование вывода VSTORE при кратковременном увеличении тока нагрузки.

Эта возможность накопления энергии сокращает или вовсе исключает использование тока батареи в периоды повышенного потребления мощности за счет автоматического использования заряда конденсатора до перехода на питание от батареи. Сказанное иллюстрируется осциллограммами на Рисунке 7. На них можно видеть, как напряжение VSTORE, накопленное за период сниженного потребления, спадает при увеличении выходного тока по мере перетекания энергии из конденсатора в нагрузку. Легко заметить, что спада напряжения V_{OUT} не происходит, и сигнал BAT_OFF остается высоким, указывая на то, что для поддержания уровня V_{OUT} батарея не использовалась, даже во время скачка нагрузки.

В ситуациях, когда источник внешней энергии недоступен, а запас накопленной энергии израсходован, требуемая выходная мощность поддерживается исключительно батареей, так, как если бы сборщик энергии отсутствовал вообще, и V_{OUT} стабилизируется на уровне, который на 220 мВ ниже напряжения батареи. В этом случае сборщик энергии бездействует, добавляя к нагрузке батареи лишь 6 мкА. Для такого сценария формы сигналов сборщика энергии будут такими же, как на Рисунке 5.

Для защиты батареи от коротких замыканий вывода V_{OUT} ток, идущий от VBATT к V_{OUT} , ограничивается на минимальном уровне 30 мА и максимальном 100 мА. Таким обра-

зом, при питании от батареи в установившемся режиме нагрузка может получать ток, по крайней мере, 30 мА. При необходимости, на небольших отрезках времени с помощью конденсатора, подключенного к выводу V_{OUT} , могут обеспечиваться еще более высокие импульсные токи.

Выходной ток, вырабатываемый сборщиком энергии в установившемся режиме, зависит от нескольких факторов, но в первую очередь он ограничен разностью температур между противоположными поверхностями ТЭГ. Обратим внимание, что это является функцией не только температуры монтажной поверхности ТЭГ и температуры окружающей среды, но и теплового сопротивления радиатора, используемого на холодной поверхности термоэлектрического генератора. Величины тока, отдаваемого микросхемой, могут лежать в диапазоне от микроампер до нескольких миллиампер. Ток, который может получать выход V_{OUT} от конденсатора, подключенного к выводу VSTORE, ограничен разностью напряжений на этих двух выводах и сопротивлением цепи управления зарядом внутри микросхемы LTC3107, типовое значение которого составляет примерно 120 Ом. По этой причине ток VSTORE обычно не превышает нескольких миллиампер и не может использоваться для поддержки больших скачков нагрузки. Этой цели должен служить конденсатор, подключаемый к выводу V_{OUT} .

Еще одна полезная функция предоставляется внутренним LDO регулятором микросхемы LTC3107, стабилизирующим на уровне 2.2 В второе напряжение, которое можно использовать для питания нагрузок током до 10 мА. LDO регулятор также использует собранную энергию, а при необходимости — напряжение батареи.

Заключение

Для того чтобы максимально упростить широкое внедрение сборщиков энергии в новые и уже существующие устройства с автономным питанием, конструкция LTC3107 была рассчитана на работу с любыми батареями, напряжение которых находится в диапазоне от 2 В до 4 В. В этот интервал попадает большинство популярных батарей с увеличенным сроком службы, используемых в при-

ложениях небольшой мощности, таких как 3-вольтовые литиевые «таблеточные» элементы питания и литий-тионилхлоридные батареи с напряжением 3.6 В. Ценой минимальных усилий разработчиков LTC3107 позволяет объединить надежность батарейного пита-

ния с низкой стоимостью обслуживания устройств сбора тепловой энергии. **РЛ**

Материалы по теме

1. [Datasheet Linear Technology LTC3107](#)

ОКО Архив АВТО GPS/GSM

специализированный видеореги­стратор для автотранспорта надежно сохраняет и воспроизводит видео- и аудиоинформацию, маршрут движения, выполняет охран­ные функции во время стоянки и передает информацию по GSM также в продаже модели ОКО Архив АВТО и ОКО Архив АВТО GPS

ОКО Мобайл 3G

видеореги­стратор с возможностью передачи видео по беспроводным сетям 3G также в продаже модели ОКО Мобайл и ОКО Мобайл II - передача видео по GSM



ВИДЕОРЕГИСТРАТОРЫ СЕРИИ “ОКО АРХИВ”

построение простой, надежной, автономной системы видеонаблюдения для частного и коммерческого секторов

ОКО Архив 4NET

подключение по LAN/internet
сменный жесткий диск

ОКО Архив 4NET LE

подключение по LAN/internet
встроенный жесткий диск

ОКО Архив LITE CF

запись на карту Compact Flash

ПРОФЕССИОНАЛЬНЫЕ ИНСТРУМЕНТЫ ДЛЯ ВИДЕОНАБЛЮДЕНИЯ



“Децима”

Москва, Зеленоград, проезд 4922, дом 4, строение 1

тел: +7 (495) 988 48 58

<http://www.decima.ru>

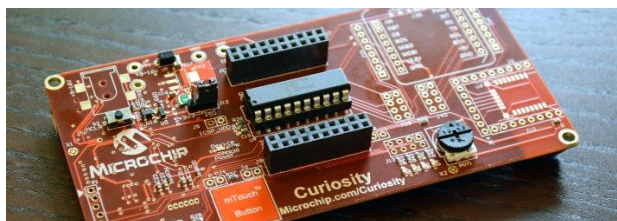
Microchip Curiosity

– великолепная новая отладочная плата с 8-битным микроконтроллером

Mike Szczys

hackaday.com

Компания Microchip представила новую отладочную плату под названием Curiosity Development Board. Увидев ее в первый раз на ярмарке Bay Area Maker еще в мае, я тогда не рассказывал о ней, поскольку меня просили воздержаться от публикации, так как официально плата еще не была выпущена. Вчера я достал одно из первых «пилотных» устройств и некоторое время поработал с ним.

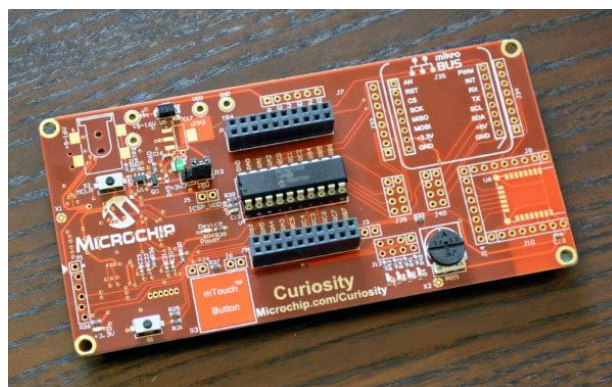


Я попросил образец платы из любопытства. Как вы, возможно, знаете, Microchip является одним из спонсоров 2015 Hackaday Prize, но останавливаться на нашем партнерстве мы здесь не будем. Тем не менее, наши отношения позволили попросить их отдать несколько дополнительных плат, и мы их получили. Подробнее о них будет сказано в конце рассказа.

Обзор

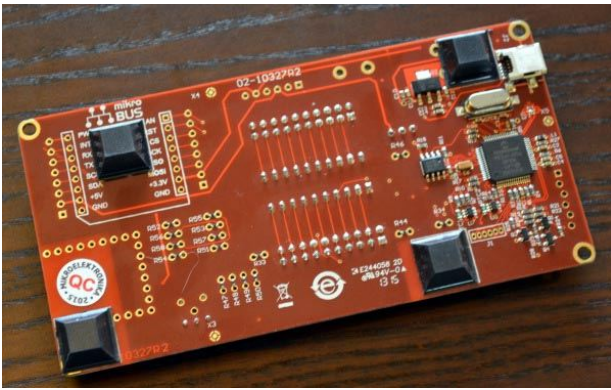
У меня нет опыта работы с микроконтроллерами PIC. Я начинал с чипов Atmel, поскольку их можно программировать через параллельный порт. Это было время, предшествующее эпохе Arduino, и я не хотел вкладывать деньги в программатор до тех пор, пока не осознаю, что действительно люблю это семейство микросхем. Сделать то же

самое с микроконтроллерами Microchip в то время было невозможно, во всяком случае, с программатором дело обстояло сложнее, так как для него требовался источник 12 В. Этот сигнал «высокого напряжения» выдавал PICkit или подобный программатор. Я думаю, что Curiosity дает отличную возможность обойти эту проблему, поскольку как для программирования, так и для отладки здесь используется ПКОВ (PICkit on board – PICkit на плате).



Посередине платы имеется разъем DIP с выводами по обе стороны. В Curiosity встроен программатор/отладчик, означающий, что ее можно просто соединить с компьютером через кабель USB и начать работу. Устройство напоминает плату MSP430 Launchpad компании Texas Instruments, и оно мне действительно понравилось.

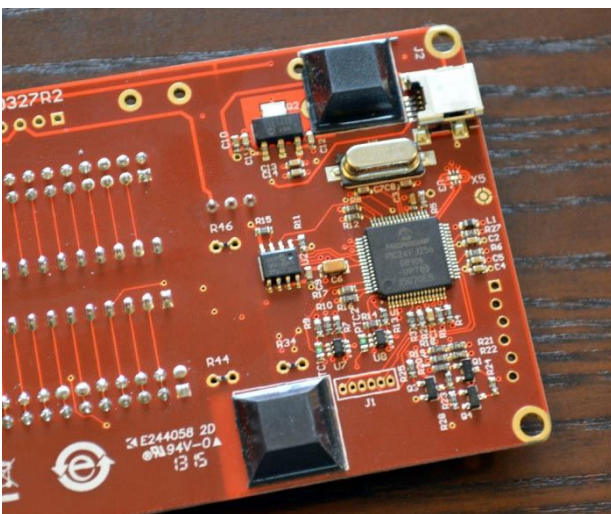
В центральный разъем можно вставлять 8-, 14- или 20-выводные 8-разрядные микроконтроллеры семейств PIC12, PIC16 и PIC18. Ранняя версия, которую я получил, продавалась с PIC16F1708, но, как мне сказали,



серийные версии будут комплектоваться PIC16F1619. Если вам нужен другой микроконтроллер, то для этого у них есть кнопка заказа образца для каждого микроконтроллера, имеющегося во вкладке «поддерживаемые устройства» («supported devices») на странице Curiosity. Возможность перепробовать кучу разных 8-битных чипов и менять их на этой плате является идеальным способом постижения чего-то нового.

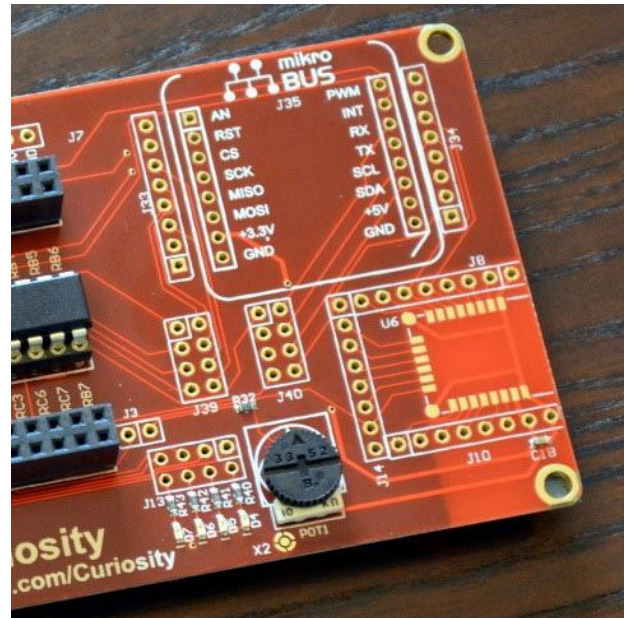
Углубляясь в детали

Снизу моей платы приклеены четыре резиновые ножки, позволяющие удобно размещать ее на столе, не касаясь нижней стороной случайных проводов и другого токопроводящего мусора. Для ввода пользовательской информации есть одна механическая кнопка, емкостная сенсорная кнопка и потенциометр. Расположение пользовательской кнопки относительно ножки довольно неудачное, поскольку при нажатии на эту кнопку, установленную на внешней стороне ножки, вся плата наклоняется, если не придержи-



Программатор/отладчик PKOB на нижней стороне платы.

вать ее противоположный угол. Как выяснилось, и Microchip сталкивалась с такой же проблемой. Окончательные версии плат будут поставляться со стойками, установленными по четырем углам (на первых 500 платах они будут металлическими, а в дальнейшем, вероятно, пластмассовыми). Приятно видеть, как они отработывают все нюансы, прежде чем выпустить продукт на рынок.



Области для установки модулей mikroBUS и BTLE (Bluetooth low energy) на верхней стороне платы.

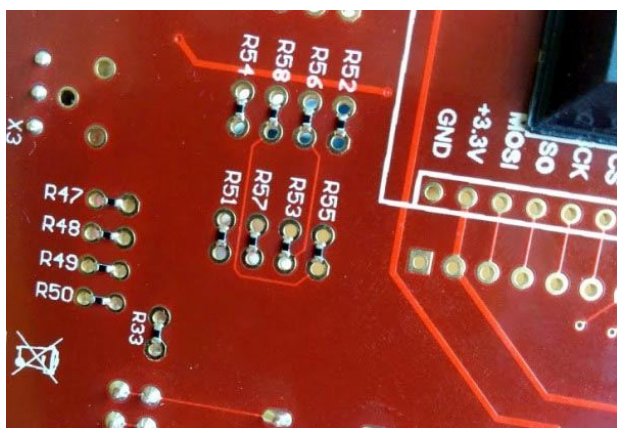
Углы платы закруглены, а более гладких краев отладочных плат я никогда не встречал. Элементы слева от микроконтроллера и разъемы используются схемой программатора/отладчика, расположенной на нижней стороне платы, а на верхней стороне имеется место для дополнительного разъема питания 9 В (для стабилизации которого на плате предусмотрена микросхема регулятора). На плате есть также пара контактов позволяющая присоединить лабораторный источник питания, отключающий внутренний стабилизатор.

Справа на верхней стороне платы имеются две области для подключения дополнительного оборудования. Одна из них предназначена специально для модуля RN4020 BTLE. Конфигурация контактных площадок другой соответствует расположению выводов стандарта mikroBUS. Я уже слышал раньше название этого стандарта, но увидел его впервые. Те же из нашей команды, кто видел этот стандарт в действии, отметили, что он больше популярен у инженеров Европы. Как

минимум, это набор однорядных контактов, разнесенных на 2.54 мм, с помощью которых вы можете подключать модули к беспаячной макетной плате (в отличие от стандарта шилдов Arduino). Но особенно хорошо то, что Microchip не пыталась изобрести собственный стандарт, а приняла тот, который существует уже не один год. Он хорошо документирован, так что вы легко можете как создать свои собственные модули, так и использовать те, которые многие компании уже вывели на рынок.

Возможно, лучшими в этой конструкции являются соотношение и размеры сторон, сделавшие доступными все выводы платы. В каждом месте, где выводы идут к функционально обособленным областям, таким как mikroBus, пользовательская кнопка, светодиоды, емкостная площадка, обеспечен легкий доступ к сигналам.

На следующем изображении крупным планом показана часть нижней стороны платы.



Здесь вы можете видеть двойные ряды контактов, попарно соединенных резисторами номиналом 0 Ом. Отрежьте или отпаяйте эти резисторы-перемычки, и вы отключите компонент. Это лучше, чем резать дорожки на плате, поскольку в эти площадки вы можете впаять штыревые разъемы и вернуть плате изначальную функциональность, используя перемычки. Здорово, не правда ли?

Опыт программирования

Я скачал и установил MPLABX IDE. Честь и хвала Microchip, создавшей версию для Linux! (Эх, если бы Cypress сделала то же

самое для PSoC4)! Открыв образец кода со страницы Curiosity, я выбрал встроенный компилятор, затем выбрал тип программатора и не смог скомпилировать пример. Читая руководство по Curiosity, я обнаружил, что необходимо скачать и установить бесплатную версию компилятора XC8. После этого проблем с компиляцией и загрузкой примеров у меня уже не было. Впервые я увидел среду разработки, которая даже сделала автоматическое обновление прошивки для PSoC-программатора. Безусловно, это одна из самых простых процедур установки программ, которые мне доводилось видеть.

Вообще-то я предпочитаю не пользоваться инструментами разработки, являющимися чьей-либо собственностью. К тому же, я могу позволить себе не зарабатывать на жизнь созданием электроники, поэтому немного хлопот большого значения для меня не имеет. Я провел быстрый поиск и заключил, что именно для этого микроконтроллера (PIC16F1708) вы вряд ли сможете использовать SDCC Open Source Compiler, однако есть и другие контроллеры, поддерживаемые этим компилятором, и я не вижу причин, почему компилятор не будет работать также с открытыми инструментами программирования. У меня просто не было времени на проверку перед публикацией этой статьи.

Заключение

Это хорошо продуманная и хорошо спроектированная отладочная плата. Возможность менять микроконтроллеры и дополнительные контакты, обеспечивающие доступ к портам ввода/вывода, делают ее одним из самых удобных устройств среди плат любой архитектуры. Мне нравятся минималистичные «навороты», поэтому наличие одной кнопки и четырех светодиодов согревают мое сердце. Рекомендованная производителем розничная цена \$20 представляет собой благо для тех, кто не хочет тратить \$50 на отдельный программатор PICkit 3. Благодаря объединению возможностей программирования и отладки эта плата представляет собой инструмент, с которым трудно будет конкурировать аналогичным устройствам. **РЛ**

настоящее немецкое качество

Testboy
GmbH, Germany

контрольно-
измерительное
оборудование

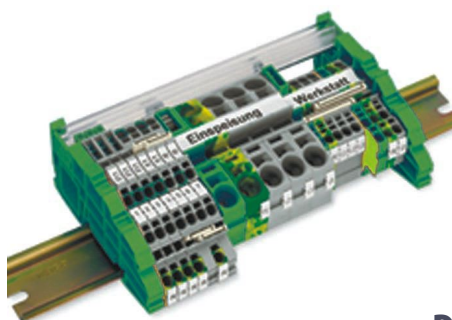


»»» **JOKARI**[®]
original

инструмент для
разделки кабеля
и снятия изоляции



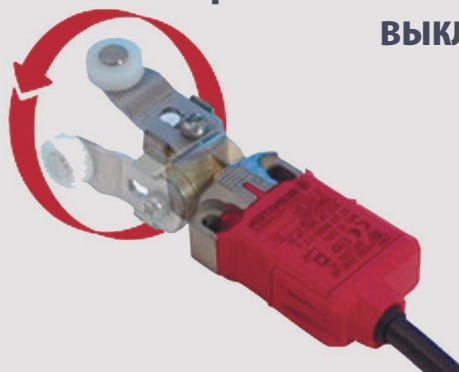
WAGO[®]
INNOVATIVE CONNECTIONS



клеммы
на DIN рейку
и для печатных плат

BERNSTEIN
safe solutions

промышленные корпуса
выключатели
датчики



ДЕЦИМА

ПОСТАВКА ЭЛЕКТРОТЕХНИЧЕСКОГО ОБОРУДОВАНИЯ

ДИСТРИБЬЮТОР В РОССИИ

МОСКВА, ЗЕЛЕНОГРАД, +7(495) 988-4858

WWW.DECIMA.RU



Эволюция преобразователей данных компании Analog Devices и звуковые ЦАП

Часть 3

Окончание. Начало в номерах 07-2015 и 08-2015

Юрий Петропавловский

2000-е годы

Начатые в 1990-х годах направления создания преобразователей продолжили свое развитие и совершенствование. Снизилась потребляемая мощность и напряжение питания (до 3.3/2.5/1.8 В) и уменьшились топологические нормы КМОП микросхем (до 180 нм и менее), DIP корпуса микросхем активно заменялись на корпуса для монтажа на поверхность. Несмотря на рост высокоинтегрированных решений, компания продолжала выпускать традиционные АЦП и ЦАП, так как они позволяли получать более высокую производительность и более эффективные ценовые решения.



Рисунок 13. ЦАП DAC-20.

Появление в 2000 году дисков и проигрывателей стандартов DVD-Audio и Super Audio Compact Disk (SACD) потребовало от производителей микросхем соответствующих преобразователей, обеспечивающих работу в новых форматах. В 2002 году Analog Devices выпустила сигма-дельта ЦАП AD1955 с поддержкой SACD, получивший заметное распространение в аппаратах компаний, выпускающих проигрыватели дисков и конверторы классов Hi-Fi и Hi End, таких как Accuphase и Harman Kardon. Например, опционная плата ЦАП DAC-20 (Рисунок 13) предназначена для установки в целый ряд моделей интегральных стерео усилителей класса Hi-End компании Accuphase. На Рисунке 14 показан внешний вид модели Accuphase E-560, в который она может быть установлена. Плата DAC-20 выполнена на основе двух ЦАП AD1955, включенных параллельно; такое решение обычно применяется для снижения искажений на малых уровнях сигналов.



Рисунок 14. Усилитель Accuphase E-560.

• AD1955 – высокопроизводительный мультитбитный дельта-сигма ЦАП с поддержкой SACD. Как известно, сигма-дельта преобразователи, в отличие от параллельных, являются одноразрядными приборами, осуществляющими повышающую передискретизацию сигнала, что обеспечивает высокое разрешение (до 24 разрядов) в полосе рабочих частот и снижает требования к аналоговым ФНЧ. Для увеличения динамического диапазона сигма-дельта модулятора в микросхеме дополнительно применены увеличение разрядности амплитудного квантования и цифро-аналоговые преобразователи (Multibit - DAC). Структура микросхемы приведена на Рисунке 15; в ее состав также входят: высокопроизводительный цифровой ин-

терполирующий фильтр, ЦАП с дифференциальными токовыми выходами и непрерывными интеграторами (Continuous-time Differential Current Output DACs), бескликотый стерео регулятор громкости, совместимый с SPI интерфейс управления. Микросхема оснащена гибким цифровым интерфейсом входных сигналов, обеспечивающим совместную работу с различными АЦП, DSP, декодерами SACD, внешними цифровыми фильтрами, приемниками сигналов AES/EBU и преобразователями скорости цифрового потока. Микросхема может быть сконфигурирована для работы с форматами входных сигналов I²S, левым и правым выравниванием или с последовательными портами сигнальных процессоров.

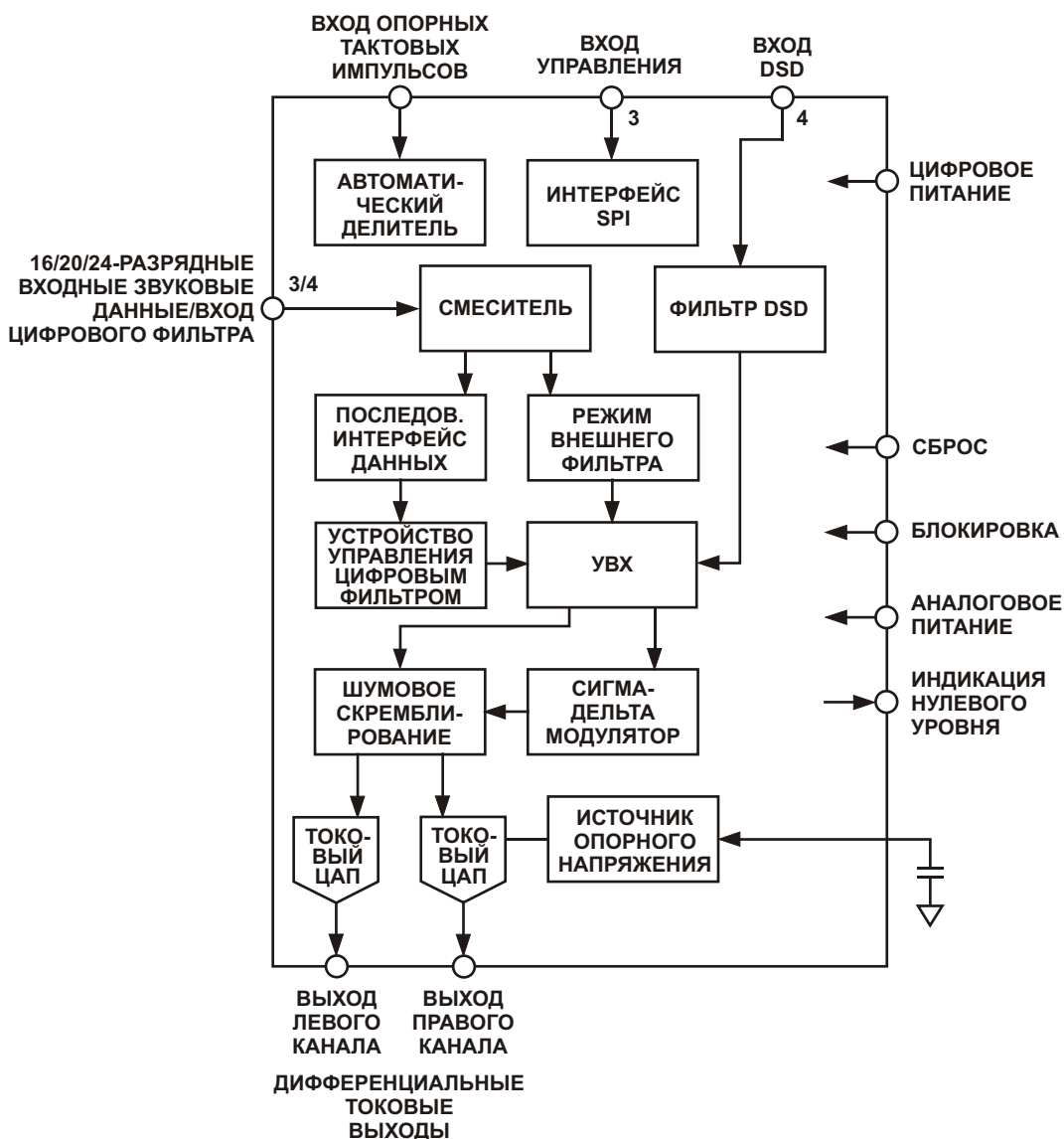


Рисунок 15. Блок-схема ЦАП AD1955.

Другие особенности и параметры микросхемы.

- 16/18/20/24-разрядные входные данные с поддержкой ИКМ с частотами дискретизации 32/44.1/48/88.2/96/192 кГц.
- Поддержка прямого цифрового потока DSD SACD и внешних цифровых фильтров.
- Пиковый выходной ток 8.64 мА на дифференциальных выходах левого и правого каналов.
- Динамический диапазон и отношение сигнал/шум 120 дБ.
- THD+N = -110 дБ.

В 2000-е годы компания выпустила целый ряд преобразователей для звуковых приложений, большинство из которых являлись уже высокоинтегрированными микросхемами самых различных конфигураций, предназначенных для многоканальных систем звуковоспроизведения. Рассмотрим некоторые из них.

- AD1940, AD1941 (2004 г.) – многоканальные 28-разрядные аудиопроцессоры SigmaDSP. Процессоры предназначены для задач частотной коррекции, многополосной динамической обработки, компенсации задержек и характеристик акустических систем (динамиков). Процессоры могут быть использованы для компенсации ограничений, накладываемых физическими характеристиками различных динамиков, усилителей и акустической

среды, что в результате может существенно улучшить качество восприятия звука. Возможности обработки звуковых сигналов с использованием микросхем сопоставимы с возможностями студийной аппаратуры. Микросхемы предназначены для применения в автомобильных звуковых системах, цифровых телевизорах, системах домашнего кинотеатра Dolby Digital/ DTS и других многоканальных системах, цифровых разделительных фильтрах (кроссоверах), музыкальных инструментах.

Микросхемы представляют собой полностью программируемые цифровые сигнальные процессоры с возможностью пользовательского конфигурирования процесса обработки сигнала при помощи простой в применении графической среды и составных блоков – цифровых фильтров второго порядка, процессоров динамической обработки и объемного звучания. Цифровые порты ввода и вывода микросхем обеспечивают непосредственное подключение к АЦП и ЦАП с поддержкой нескольких потоков данных в двухканальном формате или формате с временным мультиплексированием (TDM). В последнем случае обеспечивается поддержка последовательного ввода и вывода 8 или 16 каналов данных. Отличия микросхем заключаются в портах управления – SPI (AD1940) или I²C (AD1941). Структура микросхем приведена на Рисунке 16а. На Рисунке 16б

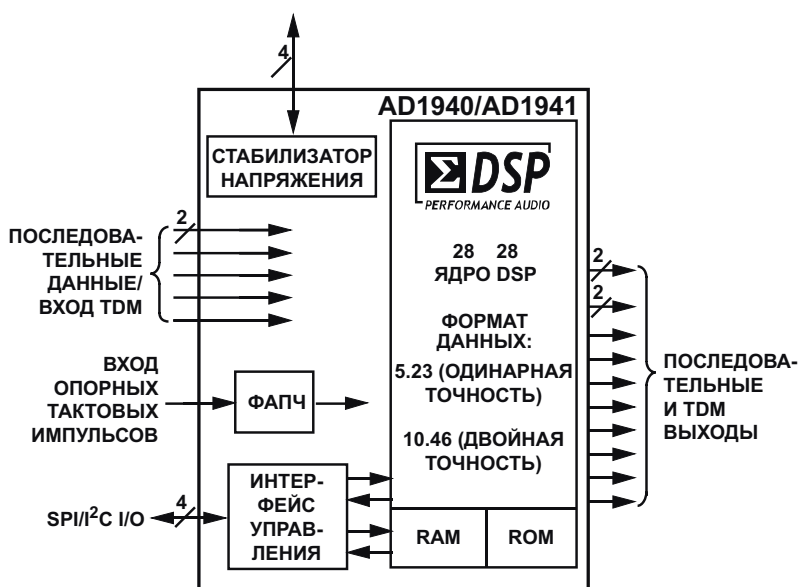


Рисунок 16а. Структура микросхем AD1940 /1941.

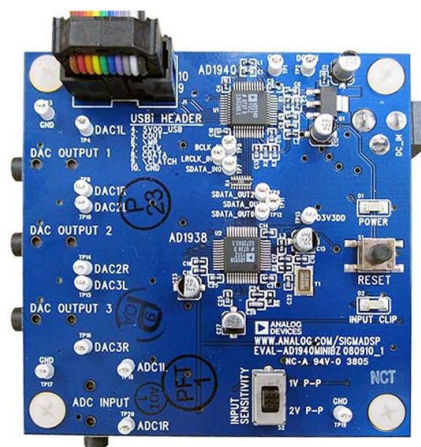


Рисунок 16б. Отладочная плата EVAL-AD1940MINIBZ.

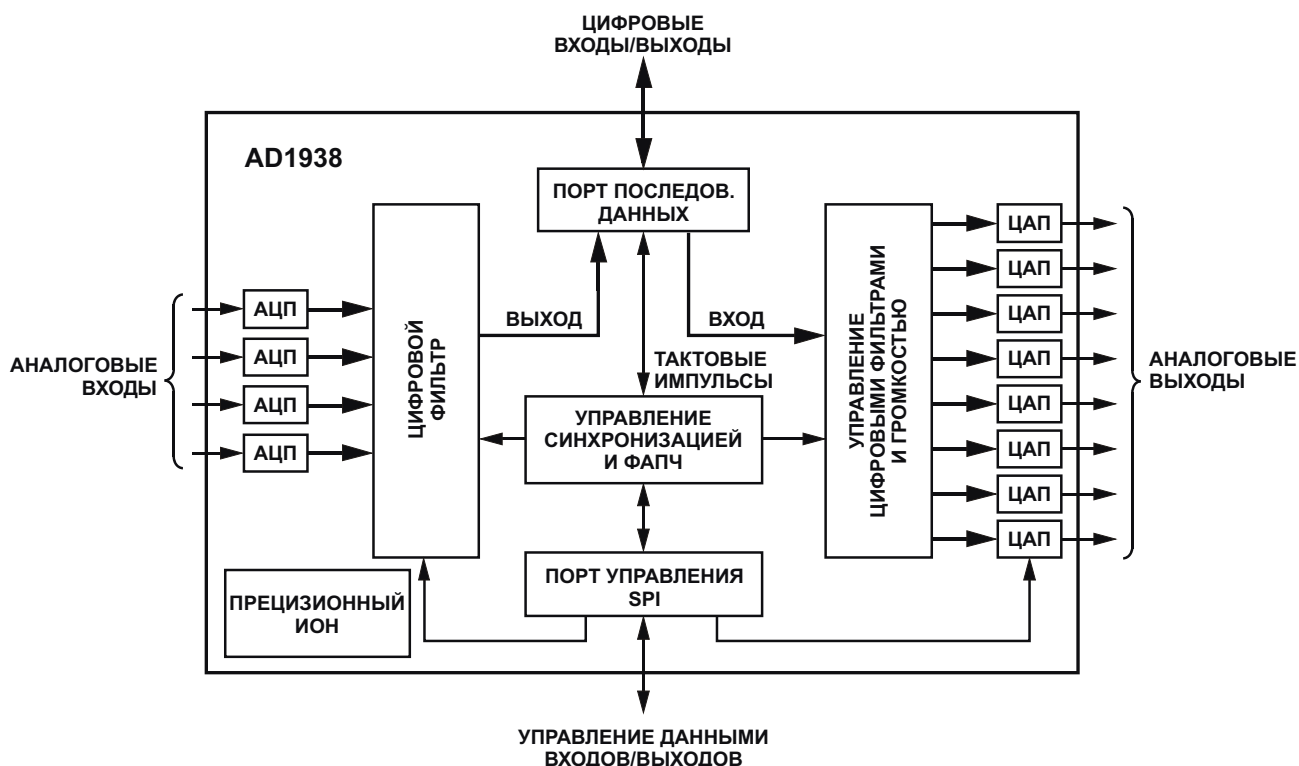


Рисунок 17. Кодек AD1938.

показан внешний вид отладочной платы ADI, на которой реализовано такое устройство.

- AD1938 (2006 г.). В микросхеме интегрированы 4 сигма-дельта АЦП, 8 сигма-дельта ЦАП, цифровые фильтры, регулятор уровней (громкости) и последовательный порт управления SPI. Структура микросхемы приведена на Рисунке 17. Преобразователи микросхемы обеспечивают разрешение до 24 разрядов на частотах дискретизации до 192 кГц. Отношение сигнал/шум и динамический диапазон АЦП/ЦАП равны 105/108 дБ, THD+N, соответственно, -96/-92 дБ. Поддерживаемые форматы звуковых данных: левое/правое выравнивание, I²S и TDM.
- AD1933, AD1934 (2007 г.) – высокопроизводительные однокристальные микросхемы, содержащие восемь сигма-дельта ЦАП с дифференциальными (AD1933) или ассиметричными (AD1934) выходами и системой синхронизации с ФАПЧ. ЦАП с разрешением до 24 разрядов/192 кГц обеспечивают динамический диапазон и отношение сигнал/шум 108 дБ и THD+N = -94 дБ, Входные форматы такие же, как у

вышерассмотренной микросхемы. Микросхемы работают при напряжении питания 3.3 В (отдельные выводы для цифровой и аналоговой части) в режимах с внутренней (частота квантования 12.288 МГц) или внешней синхронизацией. Возможна также синхронизация частотой входного сигнала с помощью ФАПЧ.

- ADAU1701, ADAU1702 (2007 г.) – однокристальные аудиосистемы, включающие сигма-дельта АЦП, ЦАП и цифровые сигнальные процессоры SigmaDSP. Ядро SigmaDSP осуществляет обработку с разрядностью 28 бит (56 бит в режиме двойной точности) с такими же функциями, что и микросхемы AD1940, AD1941, и функционально заменяет описанную выше связку этих микросхем с кодеком AD1938. Большая часть обработки выполняется в режиме двойной точности с разрядностью 56 бит, что обеспечивает высокое качество звука на малых уровнях сигнала.

Программирование микросхем осуществляется с помощью простого ПО SigmaStudio, позволяющего пользователям конфигурировать процесс обработки сигналов в графической среде с использо-

ванием стандартных блоков (см. выше). Динамический диапазон и отношение сигнал/шум АЦП/ЦАП составляют 100 дБ/104 дБ, THD+N, соответственно, –83 дБ и –90 дБ. Производительность процессоров составляет 50 MIPS (ADAU1701) и 25 MIPS (ADAU1702). Максимально реализуемая задержка сигналов, определяемая объемом внутренней памяти, равна 40 мс и 10 мс, соответственно.

- ADAU1361, ADAU1761 (2009 г.) – стереофонические аудиокодеки с малым потреблением (14 мВт при напряжении питания 1.8 В), что предопределяет области применения микросхем: смартфоны и мультимедийные телефоны, цифровые фото и видеокамеры, портативные мультимедийные и аудиоплееры, аксессуары для телефонов. АЦП и ЦАП микросхемы обеспечивают 24-разрядное преобразование с частотами дискретизации до 96 кГц и отношением сигнал/шум не менее 98 дБ. Микросхема ADAU1761 отличается наличием цифрового сигнального процессора SigmaDSP с описанными выше функциями.

2010-е годы

Каталоги компании 2010-2015 годов содержат несколько сотен типов микросхем преобразователей данных для самых различных областей применения. В категории АЦП каталога 2015 года фигурирует 633 типа микросхем, в категории ЦАП – 417 типов, в категории Аудио/видео – более 30 типов кодеков и ЦАП для аудио, а также более 15 типов сигнальных процессоров SigmaDSP. Кроме того, преобразователи данных интегрированы во многие специализированные микросхемы и цифровые сигнальные процессоры. Рассмотрим некоторые микросхемы преобразования звуковых сигналов, разработанные в последние годы.

- ADAU1450, ADAU1451, ADAU1452 (2013 г.) – цифровые сигнальные процессоры SigmaDSP нового поколения, значительно превосходящие по возможностям ранее выпускавшиеся продукты. Рассмотрим особенности новых микросхем в сравнении с описанными выше микросхемами AD1940, AD1941. Прежде всего, в новых продуктах использована существенно оптимизированная архитектура ядра цифрового сигнального процессора, что

позволяет значительно уменьшить количество команд при исполнении некоторых типов алгоритмов обработки сигналов (используется ПО SigmaStudio). 32-разрядное ядро DSP с напряжением питания 1.2 В способно работать на частотах до 294.912 МГц (147.456 МГц для ADAU1450) и выполнять до 6144 команд на отсчет при частоте дискретизации 48 кГц. Комбинация схемы ФАПЧ синтезатора частоты и конфигурируемого аппаратного блока формирования тактовых сигналов позволяет генерировать до 15 сигналов с различными частотами дискретизации звука одновременно. В микросхемах ADAU1451, ADAU1452 реализованы внутренний асинхронный преобразователь частоты и конфигурируемая аппаратная матрица маршрутизации звуковых сигналов, превращающие микросхемы в эффективный аудиохаб, значительно упрощающий проектирование сложных звуковых систем с несколькими частотами дискретизации.

Наличие последовательных портов с широкими возможностями конфигурирования, интерфейсов S/PDIF и многофункциональных линий ввода/вывода позволяет микросхемам взаимодействовать с широким спектром АЦП, ЦАП, цифровых звуковых устройств, усилителей и схем управления. Возможно также непосредственное подключение МЭМС микрофона и вывод его сигнала в формате PDM (модуляция плотности импульсов). Микросхемы оснащены независимыми портами управления I²C/SPI, позволяющими работать в режиме ведущий/ведомый, что дает возможность использования микросхем для непосредственного конфигури-



Рисунок 18. Отладочная плата EVAL-ADAU1452MINIZ.

рования внешних ведомых устройств и создания компактных автономных систем, не требующих внешнего ввода данных. Совместно с микросхемами можно использовать кодеки AD1938, AD1939 или многоканальные АЦП/ЦАП, например ADAU1966/A (см. далее). На Рисунке 18 показана одна из отладочных плат на основе рассматриваемых микросхем.

Потребляемая мощность при максимальной загрузке ядра микросхем не превышает 1 Вт даже при температуре свыше 100 °С, что позволяет замещать универсальные цифровые сигнальные процессоры с большей потребляемой мощностью при одинаковой вычислительной нагрузке.

- ADAU1966A (2013 г.) – высококачественный 16-канальный 24-разрядный (частота выборки до 192 кГц) мультибитный сигма-дельта ЦАП, предназначенный для автомобильных аудиосистем, домашних кинотеатров и цифровых процессоров звуковых сигналов. Предыдущее исполнение ADAU1966 (2011 г.) имеет такую же структуру и отличается, в основном, только более высоким энергопотреблением (0.52 Вт вместо 0.3 Вт). ЦАП микросхем обеспечивают динамический диапазон порядка 114-118 дБ и THD+N порядка -95...-98 дБ.
- ADAU1962, ADAU1962A (2013 г.). Микросхемы отличаются от предыдущих (ADAU1966/A) меньшим числом каналов (12), и меньшим потреблением энергии (0.42 Вт и 0.25 Вт, соответственно). Остальные параметры и возможности совпадают.

- ADAU1772 (2012 г.) – малопотребляющий аудиокодек с цифровым сигнальным процессором, предназначенный для стереонаушников, гарнитур с компенсацией шума, цифровых фото- и видеокамер, персональных навигационных устройств. Цифровое ядро микросхемы выполняет фильтрацию, регулировку громкости, контроль уровня сигнала и микширование. Для реализации конечных решений микросхеме требуются несколько пассивных компонентов, кварцевый резонатор и ЭСППЗУ для начальной загрузки. В микросхеме применены 24-разрядные АЦП и ЦАП с частотой дискретизации до 192 кГц. Напряжение питания 1.8-3.3 В, мощность потребления порядка 15 мВт.

При знакомстве с аудио продуктами компании, разработанными после 2000 года, становится понятно, что большинство преобразователей звуковых данных рассчитаны на массовые сегменты индустрии звуковоспроизведения, в основном, автомобильные системы, домашние кинотеатры и портативные гаджеты. Например, рассмотренные выше аудиокодеки фактически осуществляют двойное преобразование – из аналоговых входных сигналов в цифровые, а из них снова в аналоговые, что, конечно, не способствует повышению качества звука. Цифровые части кодеков нужны только для различных регулировок и коррекции характеристик, осуществляемых микроконтроллерами систем, в которые они установлены. Последняя микросхема ЦАП компании класса Hi-End – AD1955 разработана в 2002 году. В каталоге ADI 2015 года она отсутствует, однако эта микросхема имеется на складах многих дистрибьюторов электронных компонентов. **РЛ**

Измеряем температуру с помощью термистора



Ken Wada

embedded.com

Температура является одним из наиболее распространенных параметров, регистрируемых встраиваемой системой. Для таких измерений существует широкий выбор датчиков температуры. Диапазон типов датчиков простирается от экзотических детекторов черного тела до простейших резистивных сенсоров, включая все множество типов, находящихся между этими полюсами. В этой статье я кратко расскажу о терморезисторах с отрицательным температурным коэффициентом (NTC термисторы) – одних из самых распространенных датчиков температуры, используемых в различных встраиваемых системах.

Термисторы

Термистор представляет собой резистивный элемент, как правило, изготовленный из полимера или полупроводника, сопротивление которого изменяется в зависимости от температуры. Этот тип устройства не следует путать с резистивным датчиком температуры (RTD). Обычно RTD гораздо точнее, стоят дороже и охватывают более широкий диапазон температур.

Существуют два типа термисторов, отличающихся характером зависимости сопротивления от температуры. Если значение сопротивления уменьшается с ростом температуры, мы называем это устройство термистором с отрицательным температурным коэффициентом (NTC). Если сопротивление с ростом температуры возрастает, это устройство известно как термистор с положительным температурным коэффициентом (PTC). Как правило, PTC-устройства используются

как средства защиты, а NTC-устройства применяются в качестве термодатчиков. Очень часто NTC термисторы применяются для контроля PN-переходов широкополосных лазерных диодов.

Еще одной характеристикой терморезистора является стоимость. В небольших партиях типичный термистор стоит, как правило, от \$0.05 до \$0.10 за штуку. Низкая цена и простота подключения делают эти устройства весьма привлекательными для встраиваемых приложений.

Типичный диапазон измерения температуры термистора составляет от $-50\text{ }^{\circ}\text{C}$ до $+125\text{ }^{\circ}\text{C}$. Большинство приложений, использующих термисторы, работает в диапазоне от $-10\text{ }^{\circ}\text{C}$ до $+70\text{ }^{\circ}\text{C}$, или, как его называют, в коммерческом диапазоне температур окружающей среды.

Типовая погрешность сопротивления термистора достаточно велика. Большинство термисторов изготавливается с допустимым отклонением сопротивления $\pm 5\%$. Однако их точность вполне приемлема. Как правило, мы можем рассчитывать, что она находится в диапазоне от $\pm 0.5\%$ до $\pm 1.0\%$.

Выражение, связывающее температуру и сопротивление термистора, известно как уравнение Стейнхарта-Харта. Это нелинейное уравнение показано ниже.

$$\frac{1}{T} = a + b \ln(R) + c \ln(R)^3$$

Уравнение 1. Уравнение Стейнхарта-Харта для термистора.

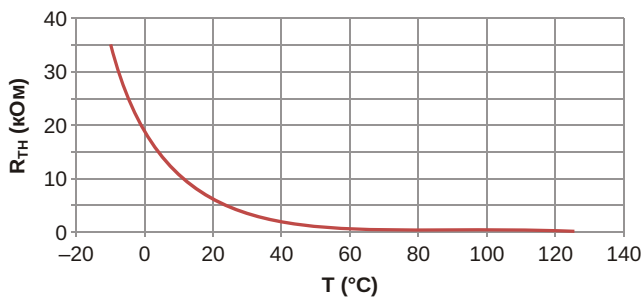


Рисунок 1. График зависимости сопротивления от температуры для NTC термистора компании Panasonic.

На Рисунке 1 показан график зависимости сопротивления от температуры для NTC термистора ERTJZET472 компании Panasonic. Этот график показывает, что на линейной шкале зависимость сопротивления от температуры очень нелинейна.

Как правило, термисторы оцениваются по параметру, известному как значение R25. Это типовое сопротивление термистора при 25 °С. Значение R25 для данного термистора составляет 4700 Ом.

Мы можем легко подключить термистор к маломощному источнику тока. Затем мы можем считать напряжение с помощью АЦП и сравнить полученный результат с соответствующей строкой просмотровой таблицы, чтобы узнать истинную температуру. Мы также можем попытаться линеаризовать зависимость сопротивления от температуры.

В некоторых системах с ограниченной памятью мы просто не можем позволить себе такую роскошь, как создание таблицы преобразования. Поэтому в таком приложении показания термистора мы попытаемся линеаризовать.

Приближение первого порядка показывает нам, что сопротивление термистора примерно обратно пропорционально температу-

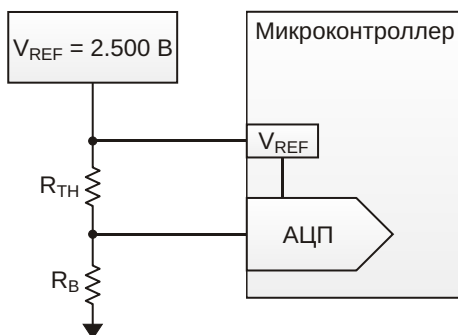


Рисунок 2. Схема линеаризации характеристики NTC термистора.

ре. Учитывая это, мы можем создать схему обратной пропорции, чтобы попытаться линеаризовать кривую зависимости сопротивления от температуры. Из Рисунка 2 видно, как это делается.

Если бы мы действительно хотели сэкономить деньги, то могли бы убрать источник опорного напряжения. Для этого потребуется определенная дополнительная фильтрация, чтобы устранить любые шумы источника питания. Важно, что АЦП и термисторная цепь имеют один источник опорного напряжения. Это позволяет нам использовать логотметрический метод измерения для термистора относительно показаний АЦП. То есть, измерение будет независимым от напряжения возбуждения интерфейсной цепи термистора.

Показания температуры зависят только от сопротивления смещения (R_B) и сопротивления термистора (R_{TH}). Мы можем назвать их отношение коэффициентом деления (D). Выражение для коэффициента деления не отличается от выражения для простого делителя напряжения (Уравнение 2).

$$D = \frac{R_B}{R_{TH} R_B}$$

Уравнение 2. Коэффициент деления линеаризующей цепи.

На Рисунке 3 показан набор кривых для различных значений сопротивления смещения линеаризующей цепи термистора. Эти графики также демонстрируют достаточную степень линейности в диапазоне от 0 до 70 °С; при этом наилучшая линейность достигается с более низким сопротивлением резистора смещения.

Другим, более хорошим способом взглянуть на это является изображение на графике разности между значениями температуры,

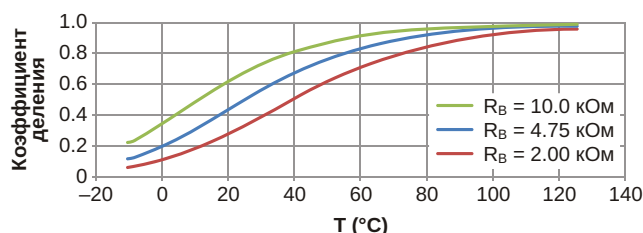


Рисунок 3. График зависимости коэффициента деления от температуры при различных значениях сопротивления смещения.

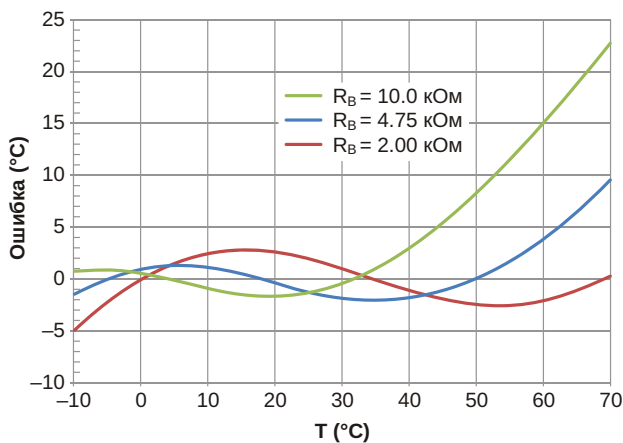


Рисунок 4. Относительные ошибки для различных сопротивлений резисторов смещения.

взятыми из документации, и линеаризованными значениями. Такой график приведен на Рисунке 4. Этот рисунок также демонстрирует, что лучшая линейность достигается при меньшем значении сопротивления смещения. График показывает, что резистор номиналом 2 кОм даст линейность примерно $\pm 3^\circ\text{C}$ в диапазоне температур от 0 до 70°C .

В этом примере линейное выражение для зависимости температуры от коэффициента сопротивлений при номинале резистора смещения 2 кОм приведено в Уравнении 3.

$$T = 103.445 D - 1.718$$

Уравнение 3. Зависимость температуры от отношения сопротивлений при использовании резистора смещения 2 кОм.

Здесь:

T – температура в градусах Цельсия,

D – коэффициент деления.

На резистивный делитель и АЦП подается одно и то же опорное напряжение. Таким образом, мы можем легко вывести зависимость коэффициента деления от показаний АЦП. Если предположить, что преобразователь имеет разрядность N бит, то получим соотношение, показанное в Уравнении 4.

$$D = \frac{ADC}{2^N - 1}$$

Уравнение 4. Зависимость коэффициента деления от показаний АЦП при N-битном преобразователе.

Здесь:

D – коэффициент деления,

ADC – показания АЦП,

N – разрядность АЦП (количество бит).

Подставив Уравнение 4 в Уравнение 3, получим выражение, связывающее показания АЦП с температурой. Оно представлено Уравнением 5.

$$T = 103.445 \frac{ADC}{2^N - 1} - 1.718$$

Уравнение 5. Зависимость температуры от показаний АЦП при N-битном преобразователе и сопротивлении смещения 2 кОм.

Выводы

Иногда, как разработчикам встраиваемой электроники, нам приходится решать проблему подключения датчика к системе. В этой статье я рассмотрел простую схему датчика температуры на основе термистора и показал, как линеаризовать температурную зависимость сопротивления.

Одним из основных преимуществ использования термисторов является их цена. Как правило, при покупке в небольших количествах эти датчики стоят примерно от \$0.05 до \$0.10. Точность для этих датчиков вполне приличная. Обычно допуск сопротивления или допуск R25 для этих устройств составляет от $\pm 3\%$ до $\pm 5\%$. Поэтому схема линеаризации с нелинейностью $\pm 3^\circ\text{C}$ также может считаться удовлетворительной.

Конечно, мы всегда можем использовать более дорогой датчик, который даст более точный результат. К подобным типам датчиков можно отнести:

1. Датчики с PN-переходом. Низкая стоимость, приемлемая точность.
2. Микросхемы датчиков температуры. Обычно они представляют собой некоторую разновидность датчиков с PN-переходом.
3. Резистивные датчики температуры (RTD). Они, как правило, очень точны и значительно дороже.
4. Термопары. Их диапазон измерения обычно намного больше, а цена сравнительно невысока.
5. Инфракрасные датчики. Чаще всего их используют для измерения тепловых излу-

чений, уровни которых затем преобразуют в температуру.

Это лишь несколько из тех методов, с помощью которых можно измерять температуру. О некоторых из них, возможно, я смогу рассказать в будущей статье.

А как вы измеряете температуру в своей встраиваемой системе? Вы видите, что я показал очень дешевый способ измерения этого физического параметра. Но помимо него существует еще уйма других методов. **РЛ**

USART и UART: В чем различие

Jacob Beningo

EDN

Поправлял ли вас когда-нибудь коллега, говоря, что это не UART, а USART? Иногда взаимозаменяемость этих терминов может быть вполне допустимой, но во многих случаях будет ошибкой. Давайте же рассмотрим внимательнее, что представляют собой USART и UART, и в чем их основные различия.

Большинство разработчиков встраиваемых систем знают, что такое UART: Universal Asynchronous Receiver/Transmitter (универсальный асинхронный приемник/передатчик). Это периферийное устройство микроконтроллера, преобразующее входящие и исходящие байты в последовательный поток данных. Стартовый бит инициирует начало передачи потока битов, а стоповый бит (или два) завершает слово данных. Кроме того, для выявления ошибок при передаче данных UART может вставлять в поток контрольный бит. На Рисунке 1 показан стандартный пример того, что ожидают увидеть инженеры при передаче данных через UART.



Рисунок 1. Поток последовательных данных UART.

USART – Universal Synchronous/Asynchronous Receiver/Transmitter (универсальный синхронный/асинхронный приемник/передатчик) – ‘это периферийное устройство микроконтроллера, преобразующее входящие и

исходящие байты в последовательный поток данных. Хм. Определение USART ничем не отличается от UART, за исключением одного добавленного слова «синхронный». Но должны же быть какие-то более значимые различия? Иначе USART был бы известен просто как UART.

Да, различия есть, причем весьма существенные. Первое отличие USART от UART определяется тем, каким образом могут синхронизироваться последовательные данные. Сигналы тактирования UART генерируются внутри микроконтроллера и синхронизируются с потоком данных по переходу стартового бита. Каких-либо входящих синхросигналов, связанных с данными, здесь нет, поэтому для правильной обработки принимаемых данных приемник должен заранее знать, какой будет скорость передачи.

Напротив, USART может быть настроен для работы в синхронном режиме. В этом режиме отправляющая данные периферия генерирует сигнал синхронизации, который периферией приемной стороны может быть извлечен из потока данных без априорной информации о скорости передачи. Возможен и другой вариант, когда для сигнала синхронизации выделяется отдельная линия. Использование внешнего сигнала синхронизации позволяет USART работать на скоростях до 4 Мбит/с – недостижимых для стандартных UART.

Другое важное отличие USART от UART заключается в количестве поддерживаемых периферийных протоколов. UART прост, и может предложить лишь небольшие вариации базового формата – количество стоповых бит и способ контроля ошибок (по четности или нечетности). USART намного сложнее и способен формировать потоки данных,

совместимые со многими стандартными протоколами; IrDA, LIN, Smart Card, Driver Enable для RS-485 и Modbus – лишь несколько из них. При этом USART может, как и UART, работать в асинхронном режиме, что позволяет ему генерировать точно такие же типы последовательных данных, какие показаны на Рисунке 1.

Периферийные устройства USART и UART имеют определенно различные возможности и могут быть полезны в различных ситуациях, поэтому в стандартном микроконтроллере разработчик может обнаружить оба интерфейса. К примеру, возьмем микроконтроллеры семейства STM32, основной областью применения которых являются микромощные приложения. Среди периферийных устройств на кристаллах этих приборов есть как USART, так и UART. USART предназначен для выполнения «тяжелой работы» по последовательному обмену в периоды

«большого» расхода энергии. Когда же микроконтроллер находится в спящем режиме или в режиме с пониженным потреблением, используется UART, способный выполнять низкоскоростной обмен, не выходя за рамки допустимого лимита энергии.

Так можно ли говорить, что USART и UART – это одно и то же? Технически правильный ответ – «нет». USART, как правило, имеет набор функций, расширенный по сравнению с UART, и способен обрабатывать синхронизированные потоки данных на скоростях, во много раз превышающих скорости UART. Действительно, USART может выполнять все функции UART, и, возможно, поэтому во многих приложениях разработчики, имея в руках всю мощь USART, используют их как простые UART, игнорируя преимущества синхронного тактирования. Неудивительно, что очень многие используют эти термины так, будто они являются синонимами. **РЛ**

Краткая история высокоточного цифро-аналогового преобразования

Jim Williams, Linear Technology

Application Note 120, Приложение А

Преобразовывать цифру в аналог люди начали уже давно. Возможно, одним из первых применений было суммирование калиброванных гирь при взвешивании (Рисунок 1а). В ранних электрических цифро-аналоговых преобразователях (ЦАП) обязательно присутствовали ключи и резисторы различных номиналов, обычно расположенные декадами. В них также часто использовались сбалансированные уравновешенные измерительные мосты. Самым точным резистив-

ным ЦАП такого типа является делитель Кельвина-Варли (Рисунок 1б). Основанный на отношениях сопротивлений коммутируемых резисторов, он мог достигать точности 0.1 ppm (более 23 бит) и до сих пор используется в метрологических лабораториях.

В высокоскоростных ЦАП используются резисторные сборки с электронным переключением. Первые электронные ЦАП представляли собой устройства уровня печатной платы, в которых использовались дискрет-

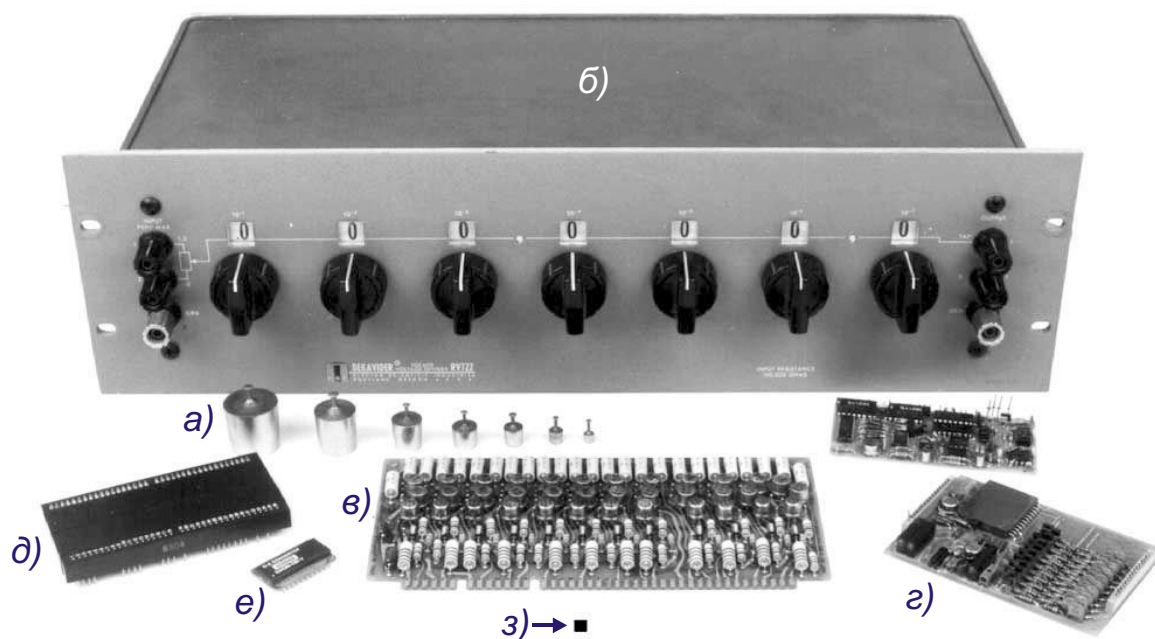


Рисунок 1. Исторически значимые цифро-аналоговые преобразователи.

ные прецизионные резисторы и германиевые транзисторы. (На Рисунке 1в – 12-разрядный ЦАП из навигационной системы D-17В ракеты Минитмен; приблизительно 1962 год).

Первые ЦАП с электронной коммутацией, доступные в качестве стандартных продуктов, вероятно, были изготовлены Pastoriza Electronics в середине 1960-х. Позже стали появляться модульные ЦАП на дискретных и монолитных компонентах (Рисунки 1г и 1д),

которые приобрели популярность к 1970-м годам. Часто устройства были залиты компаундом (Рисунок 1д) – для надежности, или же в надежде сохранить коммерческую тайну. Гибридная технология позволила сократить размеры корпусов (Рисунок 1е). Разработка хромо-кремниевых резисторов дала возможность создать прецизионные монолитные ЦАП, такие, например, как LTC2757 (Рисунок 1з). Представьте себе! 18-разрядный ЦАП в корпусе микросхемы. **РЛ**

Прецизионный малошумящий программируемый источник напряжения ± 10 В

Analog Devices

Circuit Note CN0191

Принцип работы схемы и ее преимущества

Выходное напряжение изображенной на Рисунке 1 схемы, программируемое с 20-разрядной точностью в диапазоне от -10 В до $+10$ В, имеет низкий уровень шумов, интег-

ральную нелинейность ± 1 LSB (единиц младшего разряда) и дифференциальную нелинейность ± 1 LSB.

Последовательный цифровой вход схемы совместим со стандартами интерфейсов SPI, QSPI, MICROWIRE и DSP. Малошумящая схема, предназначенная для приложений

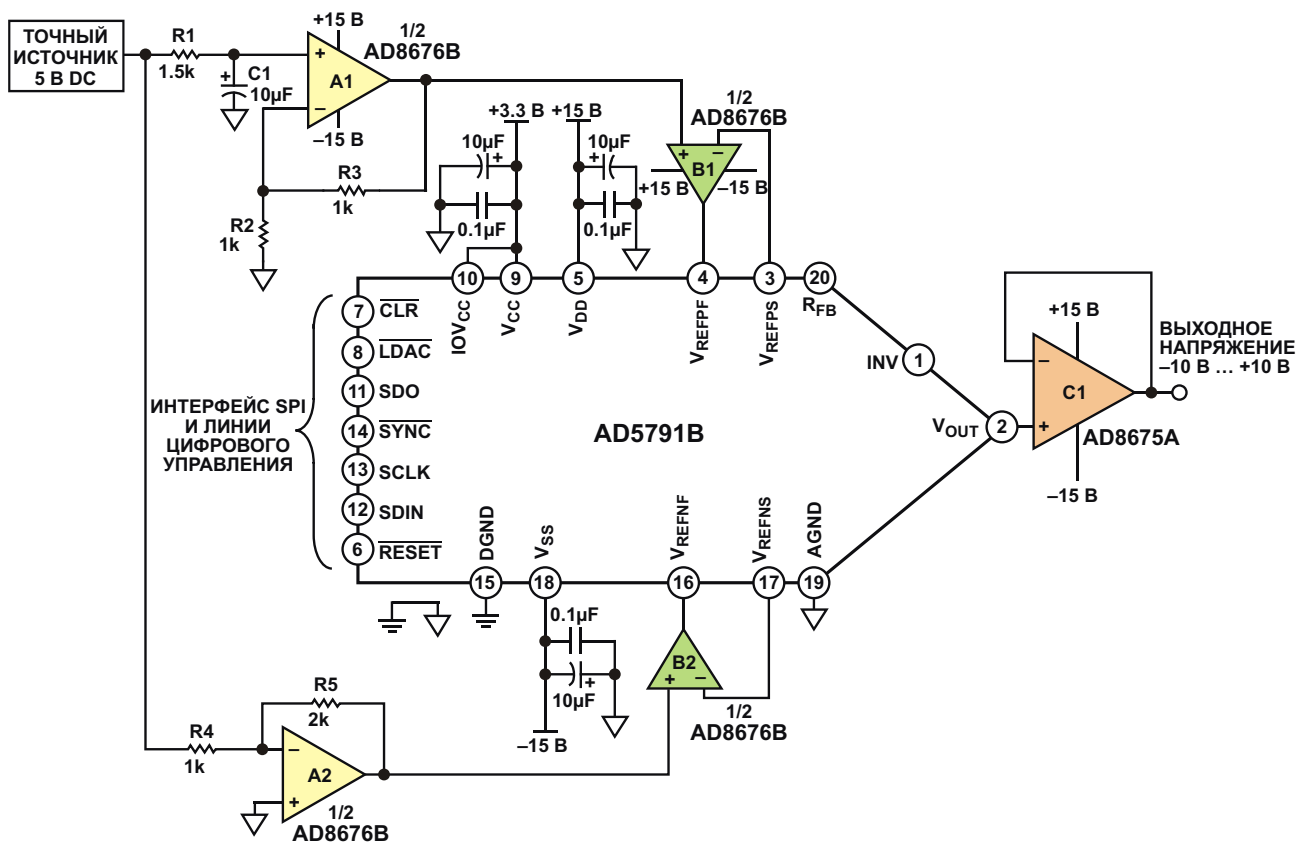


Рисунок 1. Источник напряжения ± 10 В с точностью 20 бит. (На этой упрощенной схеме не показаны некоторые соединения и блокировочные конденсаторы).

высокой точности, основана на комбинации прецизионных компонентов AD5791, AD8675 и AD8676.

Особое внимание уделено буферу источника опорного напряжения (ИОН), поскольку входное сопротивление ЦАП сильно зависит от кода и при неправильной конструкции буфера станет источником ошибок линейности. Для выполнения этой функции наилучшим образом подходит, и это доказано экспериментами, микросхема AD8676, имеющая усиление 120 дБ при разомкнутой петле обратной связи и удовлетворяющая всем требованиям по времени установления, напряжению смещения и входному импедансу. Именно входной буфер ИОН на сдвоенном усилителе AD8676 составляет основу схемы, с помощью которой выполняются заводской контроль и калибровка ЦАП AD5791.

Такая комбинация компонентов позволяет получить лучшие в отрасли значения интегральной и дифференциальной нелинейности, равные ± 1 LSB, при гарантированной монотонности характеристики, низкой потребляемой мощности, небольшой площади, занимаемой на печатной плате и оптимальной цене.

Описание схемы

Значения интегральной и дифференциальной нелинейности 20-битного цифро-аналогового преобразователя (ЦАП) AD5791 с интерфейсом SPI, показанного на Рисунке 1, равны ± 1 LSB, а спектральная плотность шума составляет 7.5 нВ/ Гц. Кроме того, AD5791 отличается экстремально низким температурным дрейфом 0.05 ppm/°C. Прецизионная архитектура AD5791 требует использования мощных буферных схем на входах ИОН, которые позволили бы реализовать указанную в технической документации линейность. Выбранные для буферизации входов ИОН усилители В1 и В2 должны иметь малые шумы, низкий температурный дрейф и минимальные входные токи. Рекомендованный для выполнения этой функции ультрапрецизионный 36-вольтовый сдвоенный усилитель AD8676 с напряжением шумов 2.8 нВ/ Гц имеет смещение 0.6 мкВ/°C и входные токи 2 нА.

На Рисунке 1 ЦАП AD5791 включен в конфигурации с независимыми положительным и отрицательным опорными напряжениями,

что позволяет иметь диапазон выходных напряжений, расположенный между этими напряжениями, в данном случае от -10 В до $+10$ В. В качестве выходного буфера используется AD8675 – одноканальный вариант микросхемы AD8676, предпочтение которому было отдано из-за его низких шумов и малого дрейфа. Усилители AD8676 (A1 и A2) используются также для преобразования опорного напряжения $+5$ В к масштабу $+10$ В и -10 В. В этой схеме масштабирования в качестве R2, R3, R4 и R5 используются прецизионные металлофольговые резисторы с допуском отклонения сопротивления 0.01% и температурным коэффициентом 0.6 ppm/°C. Для оптимизации температурной зависимости характеристик можно использовать выпускаемые Vishay резисторные сборки серий 300144 или VSR144. Чтобы сохранить на низком уровне шумы системы, сопротивления резисторов следует выбирать небольшими – 1 кОм или 2 кОм. R1 и C1 образуют ФНЧ с частотой среза порядка 10 Гц. Назначение этого фильтра заключается в ослаблении шумов ИОН.

Измерения нелинейности

Представленные ниже экспериментальные данные подтверждают высокую точность характеристик схемы, изображенной на Рисунке 1. На Рисунках 2 и 3 показаны зависимости интегральной и дифференциальной нелинейности от входного кода ЦАП. Как можно видеть, измеренные значения лежат далеко от границ ± 1 LSB, специфицированных в документации на микросхему.

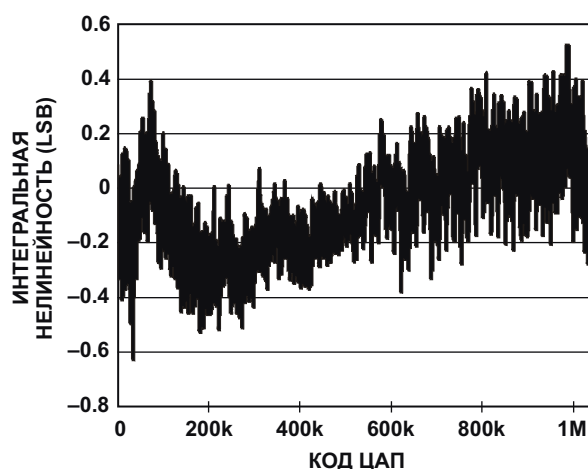


Рисунок 2. Зависимость интегральной нелинейности от кода ЦАП.

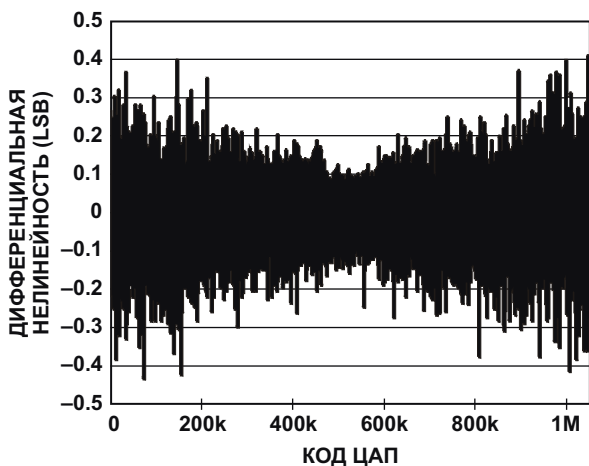


Рисунок 3. Зависимость дифференциальной нелинейности от кода ЦАП.

Общая нескорректированная ошибка схемы складывается из совокупности статистических погрешностей – интегральной нелинейности, ошибки нуля и ошибки полной шкалы. Рисунок 4 демонстрирует зависимость общей нескорректированной ошибки от кода ЦАП. Максимальные ошибки возникают при нулевом коде ЦАП (ошибка смещения нуля) и при коде 1,048,575 (ошибка полной шкалы). Это ожидаемый результат, обусловленный рассогласованием сопротивлений резисторных пар R2, R3 и R4, R5, а также ошибками смещения усилителей A1, A2, B1 и B2 (Рисунок 1).

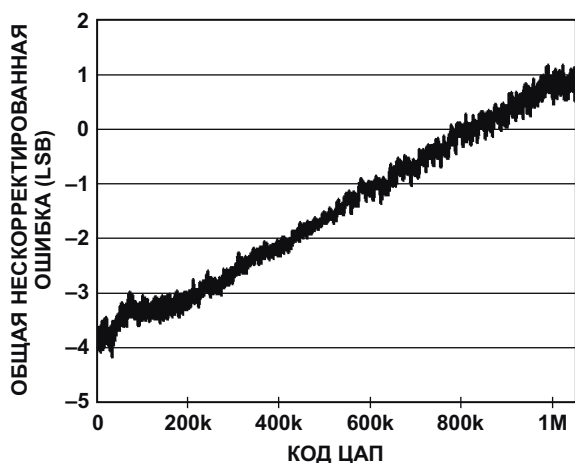


Рисунок 4. Зависимость общей нескорректированной ошибки от кода ЦАП.

Указанное в справочных данных максимальное рассогласование сопротивлений в резисторных парах для нашего случая равно 0.02%, однако реальное типовое рассогласование намного меньше этого значения.

Ошибки смещения усилителей не превышают 75 мкВ, или 0.000375% от полной шкалы и пренебрежимо малы по сравнению с ошибкой, вносимой несогласованностью сопротивлений резисторов. Тогда ожидаемые максимальные значения ошибок полной шкалы и смещения нуля должны были бы достигать 210 LSB каждая. Но из Рисунка 4 видно, что измеренная ошибка полной шкалы равна 1 LSB, а измеренная ошибка смещения нуля составляет 4 LSB, или 0.0003% от полной шкалы, чем подтверждается, что реальные характеристики компонентов намного лучше предельных значений, указанных в технической документации.

Измерения шумов

Для реализации высокой точности пиковое напряжение шумов на выходе схемы должно поддерживаться на уровне ниже 1 LSB, что при 20-битном разрешении и полном диапазоне 20 В пересчитывается в напряжение 19.07 мкВ. На Рисунке 5 показаны пиковые шумы, измеренные в полосе частот 0.1 ... 10 Гц на отрезке 10 секунд. Значения шумов для каждого из трех условий измерения составили 1.48 мкВ для выходного напряжения, соответствующего середине шкалы, 4.66 мкВ для полной шкалы и 5.45 мкВ для начала шкалы (ошибка смещения нуля). В середине шкалы шумы минимальны и определяются только шумами ядра ЦАП, поскольку составляющие шума, вносимого каждым источником опорного напряжения, ЦАП значительно ослабляет.

Реальные приложения, однако, не будут иметь нижнюю частоту среза 0.1 Гц, при которой ослаблялись бы фликкер-шумы (1/f), а

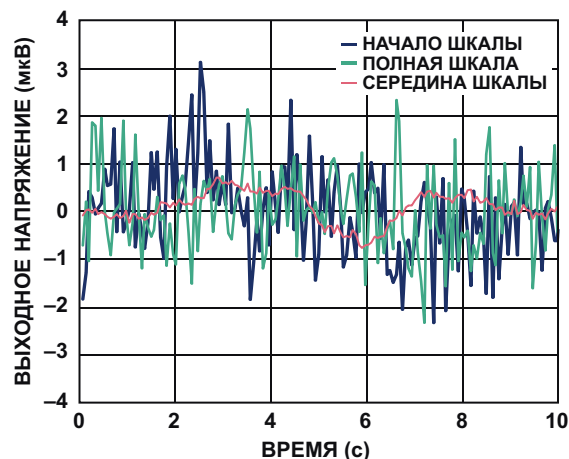


Рисунок 5. Шумы напряжения в полосе частот от 0.1 Гц до 10 Гц.

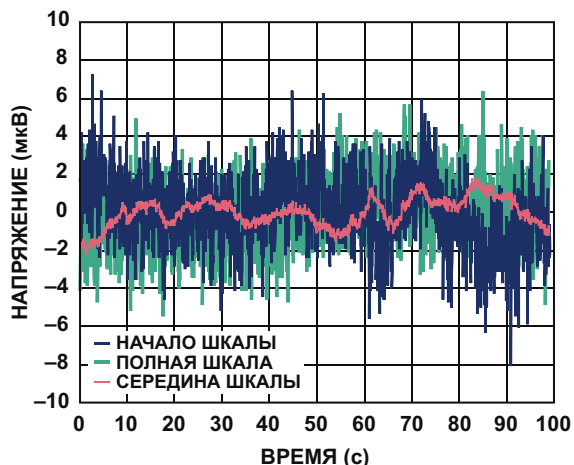


Рисунок 6. Шумы напряжения, измеренные на интервале времени 100 с.

будут содержать частотные составляющие, начинающиеся от постоянного тока, поэтому более реалистичными будут результаты измерения пиковых шумов, показанные на Рисунке 6. В этом случае шумы на выходе схемы измерялись на протяжении периода времени 100 секунд, что позволило эффективно включить в измерения частоты от 0.01 Гц. Верхняя частота среза, равная примерно 14 Гц, ограничена измерительной установкой. Для трех условий, показанных на Рисунке 6, пиковые значения шумов составили 4.07 мкВ для выходного напряжения, соответствующего середине шкалы, 11.85 мкВ для полной шкалы и 15.37 мкВ для начала шкалы (ошибка смещения нуля). Наихудшему значению 15.37 мкВ соответствуют примерно 0.8 LSB.

С увеличением интервала измерения начнут вносить свой вклад более низкие частоты, и пиковое напряжение шумов увеличится. На низких частотах начинают оказывать влияние на уровень общих шумов температурный дрейф и эффект термопары. Влияние этих эффектов можно уменьшить путем выбора компонентов с низкими температурными коэффициентами, таких как AD5791, AD8675 и AD8676, а также тщательной проработкой конструкции схемы.

Варианты включения

AD5791 поддерживает широкий диапазон выходных шкал от 0 ... 5 В до ± 10 В, а также

любые промежуточные значения. Показанная на Рисунке 1 конфигурация может использоваться, в зависимости от конкретной задачи, для работы как с симметричными, так и с асимметричными выходными диапазонами. К входам V_{REFP} и V_{REFN} подключаются отдельные источники опорного напряжения, а усиление выходного буфера должно быть выбрано равным единице так, как описано в [1], с битом RBUF внутреннего регистра управления AD5791, установленным в «лог. 1».

В AD5791 также предусмотрен режим, когда усиление выходного каскада равно 2, и схема из одного положительного ИОН формирует напряжения в симметричном двуполярном диапазоне (см. [1]), не нуждаясь в отрицательном источнике опорного напряжения. Однако при этом увеличиваются ошибки полной шкалы и нуля. Для выбора этого режима бит RBUF внутреннего регистра управления AD5791 необходимо установить в «лог. 0».



Рисунок 7. Отладочная плата для микросхемы AD5791.

Исследование и испытание схемы

Схема на Рисунке 1 сделана на основе модифицированной отладочной платы для микросхемы AD5791 (Рисунок 7). Подробное описание этой платы и методов измерений можно найти в [4]. [PL](#)

Материалы по теме

1. [Datasheet Analog Devices AD5791](#)
2. [Datasheet Analog Devices AD8675](#)
3. [Datasheet Analog Devices AD8676](#)

Надежный 400-миллиамперный понижающий преобразователь с входным напряжением до 140 В для промышленного, телекоммуникационного и автомобильного оборудования

Mike Shriver, Linear Technology

Design Note 543

Микросхема 400-миллиамперного понижающего преобразователя LTC7138, способная работать в диапазоне входных напряжений от 4 В до 140 В, идеально подходит для промышленных, телекоммуникационных, автомобильных и иных приложений, работающих в условиях сильных скачков нагрузки. Его гистерезисная архитектура не требует использования внешних компонентов для обеспечения устойчивости петли обратной связи. Выходные напряжения либо программируются с помощью управляющих выводов, принимая одно из трех фиксированных значений 1.8 В, 3.3 В или 5.0 В, либо задаются

внешним резистивным делителем в диапазоне от 0.8 В до напряжения, равного входному (V_{IN}). Благодаря наличию внутреннего P-канального МОП транзистора возможен режим работы со 100-процентным коэффициентом заполнения. LTC7138 выпускается в высоковольтной версии (с пропущенными выводами) корпуса MSOP со сниженным тепловым сопротивлением.

Простой понижающий преобразователь 5 В/400 мА с широким диапазоном входных напряжений

На Рисунке 1 представлена схема понижающего преобразователя с выходным напряжением 5 В, в которой использованы лишь четыре внешних компонента. Для установки напряжения 5 В вывод V_{PRG1} микросхемы соединен с выводом SS, а вывод V_{PRG2} подключен к земле. Никаких элементов коррекции цепи обратной связи эта схема не требует.

Благодаря наличию пульсирующего режима и малому собственному току потребления с типовым значением 12 мкА, LTC7138 сохра-

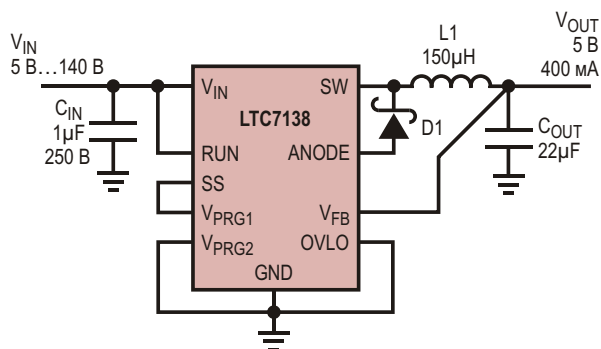


Рисунок 1. Высокоэффективный понижающий преобразователь 5 В/400 мА.

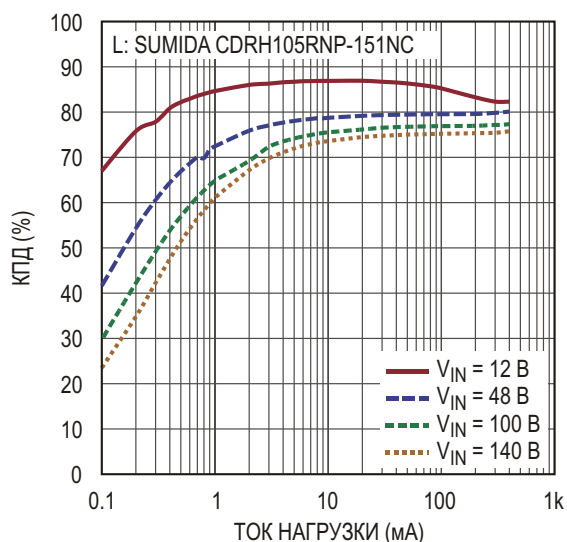


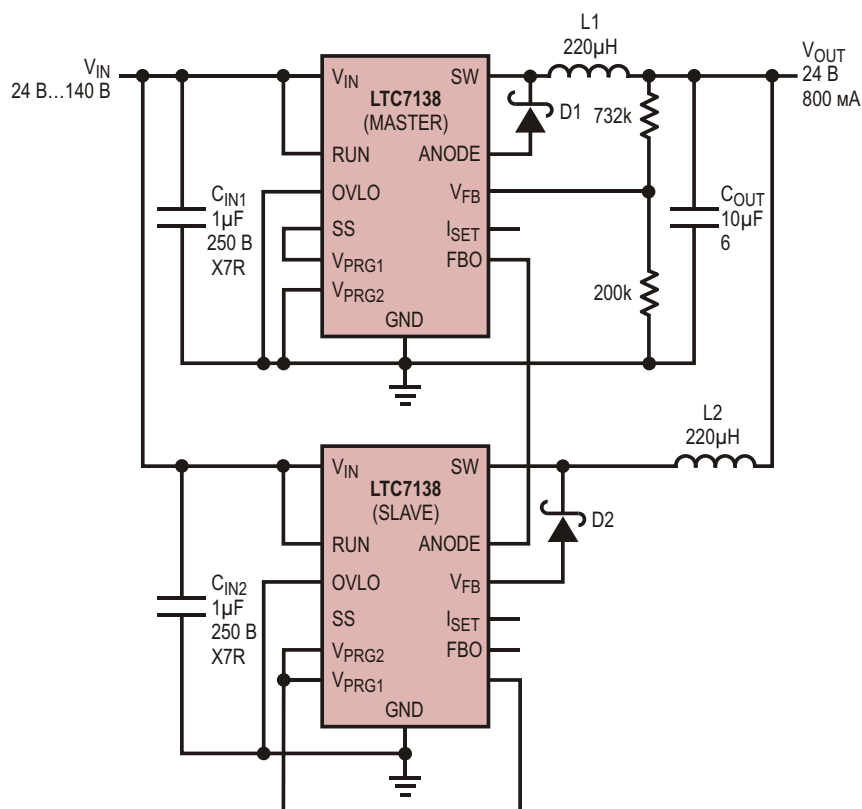
Рисунок 2. Зависимость КПД от тока нагрузки для схемы, изображенной на Рисунке 1.

няет высокий КПД в очень широком диапазоне нагрузок (Рисунок 2). При входном напряжении 12 В КПД схемы максимален и достигает пикового значения 87% при токе нагрузки

10 мА, оставаясь на уровне выше 80% до выходного тока 0.4 мА. Столь высокий уровень энергосбережения позволяет использовать микросхему в постоянно включенных устройствах с батарейным питанием.

Понижающий преобразователь 24 В/800 мА на основе двух микросхем LTC7138, включенных параллельно

На Рисунке 3 две микросхемы LTC7138, соединенные параллельно, образуют преобразователь, отдающий в нагрузку ток 800 мА при напряжении 24 В. Для организации параллельной работы выход компаратора обратной связи ведущего устройства (вывод FBO) подключается к входу V_{FB} ведомого. В такой конфигурации ведомый преобразователь следует за ведущим, когда тот входит и выходит из пульсирующего режима (Рисунок 4). Выходное напряжение 24 В устанавливается внешним делителем напряжения



L1/L2: COILCRAFT MSS1278-224KLB
 D1/D2: DIODES INC SBR1U200P1-7
 C_{OUT}: TAIYO YUDEN UMK325BJ106MMHT

Рисунок 3. Высокоэффективный понижающий преобразователь 24 В/800 мА на основе двух микросхем LTC7138, включенных параллельно.

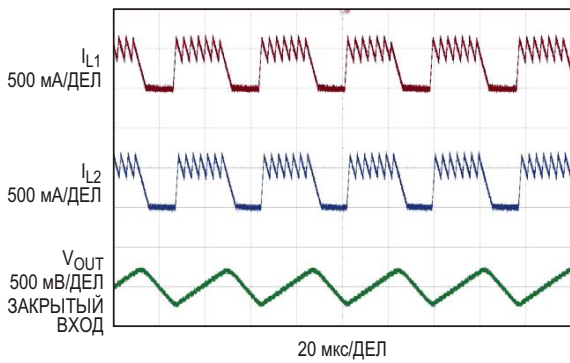


Рисунок 4. Осциллограммы токов и напряжения в преобразователе 24 В/800 мА, образованном параллельным включением двух микросхем.

обратной связи. КПД этого регулятора при максимальной нагрузке и входном напряжении 48 В равно 93.6% (Рисунок 5).

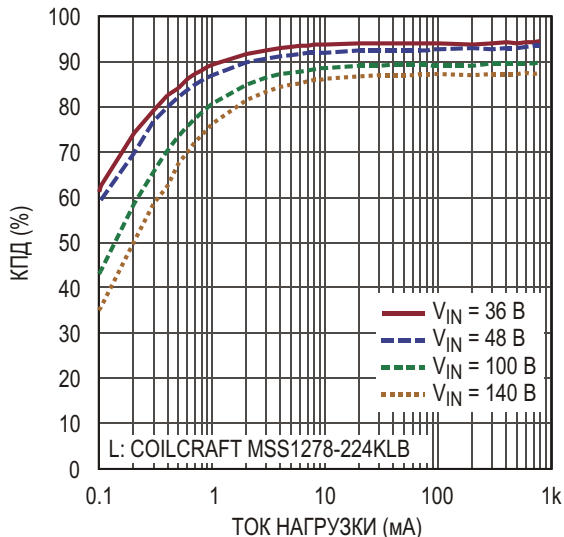


Рисунок 5. Зависимость КПД от тока нагрузки (схема на Рисунке 3).

Ограничитель скачков напряжения 32 В/400 мА

На Рисунке 6 показан еще один вариант использования микросхемы LTC7138. При входных напряжениях от 32 В и ниже этот регулятор работает в проходном режиме, когда внутренний МОП транзистор включен постоянно. Если входное напряжение превысит 32 В, LTC7138, как это видно из Рисунка 7, переключится в режим стабилизации выходного напряжения. Для дополнительной защиты схемы можно включить режим блокировки при повышенном входном напряжении, для чего вывод OVLO следует подключить к дели-

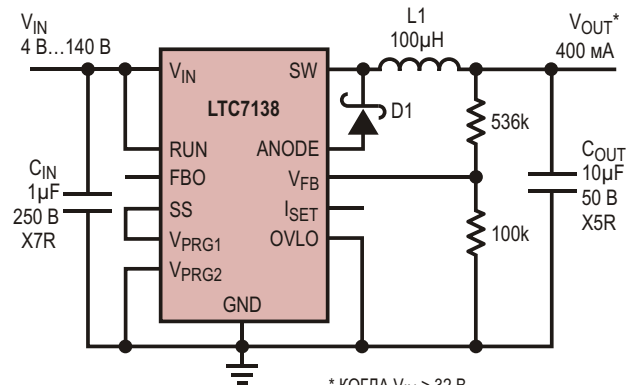


Рисунок 6. Ограничитель скачков напряжения 32 В/400 мА.
 * КОГДА $V_{IN} > 32$ В, LTC7138 ПЕРЕКЛЮЧАЕТСЯ, И V_{OUT} СТАБИЛИЗИРУЕТСЯ ДО 32 В; КОГДА $V_{IN} = 32$ В, LTC7138 РАБОТАЕТ В ПРОХОДНОМ РЕЖИМЕ И V_{OUT} ПОВТОРЯЕТ V_{IN} .
 L1: SUMIDA CDRH104RNP-101NC
 C_{OUT}: TAIYO YUDEN UMK325BJ106MMHT
 D1: DIODES INC SBR1U200P1- 7

телю входного напряжения. Такая схема может использоваться для защиты последующих преобразователей или нагрузок в системах промышленной, автомобильной и авиационной электроники.

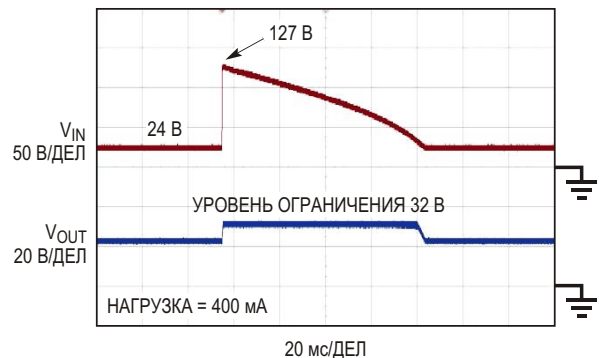


Рисунок 7. Выходное напряжения ограничителя скачков при броске 127 В фиксируется на уровне 32 В.

Дополнительные функции

Ряд дополнительных функций расширяет диапазон приложений LTC7138. Микросхема имеет вывод RUN для внешней установки порога включения защиты от пониженного напряжения, вывод I_{SET} для программирования уровня ограничения пикового тока, а также мягкий запуск — либо внутренний, либо внешний.

Заключение

Для создания надежных приложений с широким диапазоном входных напряжений

микросхеме LTC7138 требуется минимальное количество внешних компонентов. Устройство, рассчитанное на входные напряжения до 140 В, выпускается в корпусе MSOP со сниженным тепловым сопротивлением, потребляет незначительный ток, переключается в пульсирующий режим при малых токах

нагрузки, имеет вывод установки выходного напряжения, не нуждается в элементах коррекции цепи обратной связи и может работать при 100% коэффициенте заполнения ШИМ. **РЛ**

Материалы по теме

1. [Datasheet Linear Technology LTC7138](#)

Простая защита от напряжения неправильной полярности без потерь мощности

Aruna Rubasinghe

EDN

Общепринятым способом защиты цепей от ошибочной полярности напряжения является использование диодов. Например, в

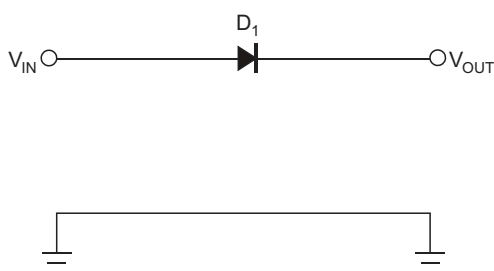


Рисунок 1. Последовательный диод защищает схему от неправильной полярности входного напряжения, но на диоде теряется мощность.

схеме на Рисунке 1 последовательный диод позволяет протекать току лишь при правильной полярности приложенного напряжения.

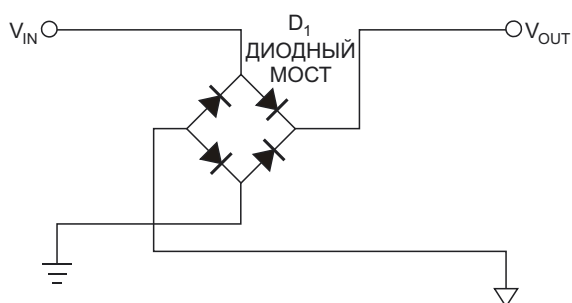


Рисунок 2. Вы можете использовать мостовой выпрямитель и сделать систему безразличной к полярности входного напряжения. Но потери энергии на диодах здесь вдвое превышают потери в схеме на Рисунке 1.

Кроме того, воспользовавшись диодным мостом, вы можете выпрямить входное напряжение, и на вашу схему всегда будет приходить напряжение нужной полярности (Рисунок 2). Но этим методам присущ серьезный недостаток – прямое падение напряжения на диодах приводит к большим потерям мощности. При токе 1 А схема на Рисунке 1 будет рассеивать 0.7 Вт, а на Рисунке 2 – 1.4 Вт. В статье предлагается простая конструкция защитного устройства, на котором не падет напряжение и не теряется энергия (Рисунок 3).

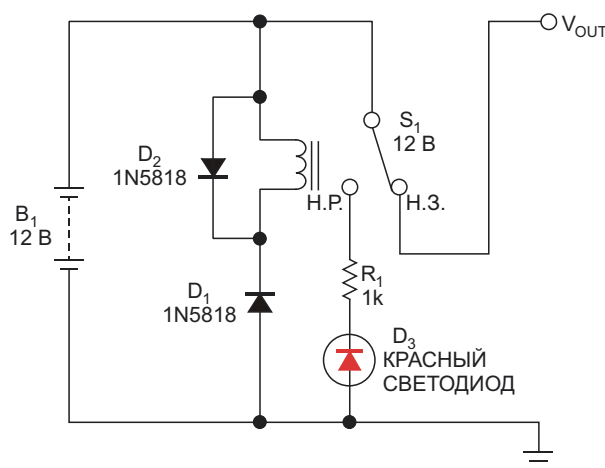


Рисунок 3. В цепь питания можно включить реле, которое пропустит ток в нагрузку без потерь мощности. Диод D_2 подавляет индуктивные выбросы на обмотке реле.

Выберем реле, пригодное для работы с напряжением обратной полярности. К примеру, для системы с напряжением питания 12 В возьмем 12-вольтовое реле. При правильной

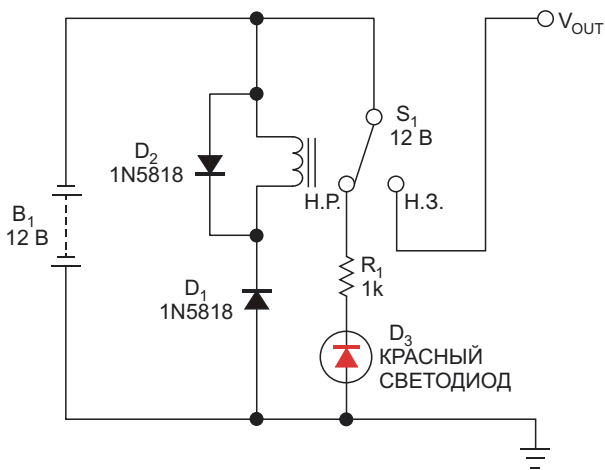


Рисунок 4. При обратном входном напряжении реле переключаются, прерывая питание нагрузки, и светодиод загорается.

полярности входного напряжения диод D_1 закрыт, и реле S_1 остается выключенным.

Затем подключим вход и выход питания к нормально замкнутым контактам реле, что обеспечит протекание тока в нагрузку. Диод D_1 блокирует питание реле, и схема защиты не потребляет мощности.

При противоположной полярности входного напряжения диод D_1 открывается и включает реле (Рисунок 4). Включение реле отрывает источник питания от нагрузки, и загорается красный светодиод D_3 , сообщая о неправильной полярности напряжения. Таким образом, схема потребляет мощность только при ошибочном подключении питания. В отличие от МОП или полупроводниковых ключей, замкнутые контакты реле имеют низкое сопротивление, на котором практически не падает напряжение и не теряется мощность. Схема пригодна для защиты систем с широким диапазоном напряжений питания. **РЛ**

Регулируемый источник питания 500 В/10 мА

Dusan Ponikvar

EDN

В современных источниках питания для получения необходимого выходного напряжения используется импульсное преобразование первичного напряжения. Однако часто выходное напряжение импульсных источников бывает слишком зашумлено, и не может использоваться для питания чувствительных аналоговых схем. В таких случаях предпочтительнее использовать линейные источники питания.

Общепринятый подход к конструированию таких источников иллюстрируется схемой на Рисунке 1. Нестабилизованное напряжение, превышающее требуемое выходное, подключено к входу V_{IN} , а последовательный проходной транзистор Q_1 снижает это напряжение до требуемого на выходе уровня V_{OUT} . Усилитель ошибки IC_1 сравнивает часть напряжения V_{OUT} с опорным напряжением V_R и управляет транзистором

Q_1 таким образом, чтобы поддерживать выходное напряжение неизменным, независимо от тока нагрузки I_{OUT} и вариаций входного напряжения V_{IN} . Такие схемы годятся только для узкого диапазона выходных напряжений.

Если же выходное напряжение необходимо регулировать в широких пределах, как, например, в лабораторных источниках питания, сопротивление резистора R_{Q1} придется сделать достаточно низким, чтобы обеспечивать необходимый ток базы транзистора Q_1 в верхней части выходного диапазона. Однако при этом вся избыточная мощность, выделяющаяся при снижении выходного напряжения, будет рассеиваться на этом резисторе и транзисторе Q_3 . Кроме того, транзистор Q_3 должен будет выдерживать максимальное напряжение V_{IN} .

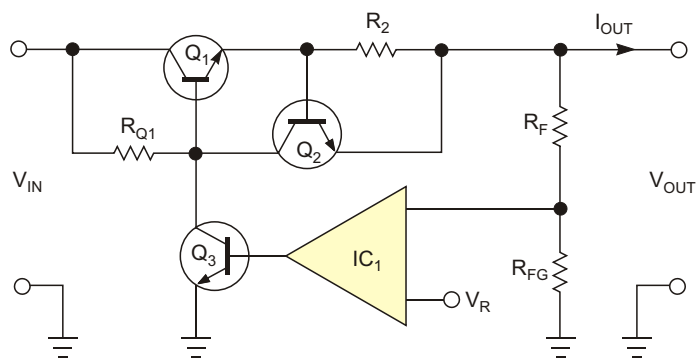


Рисунок 1. В обычном линейном стабилизаторе напряжения обратная связь подключена непосредственно к последовательному проходному транзистору Q_1 .

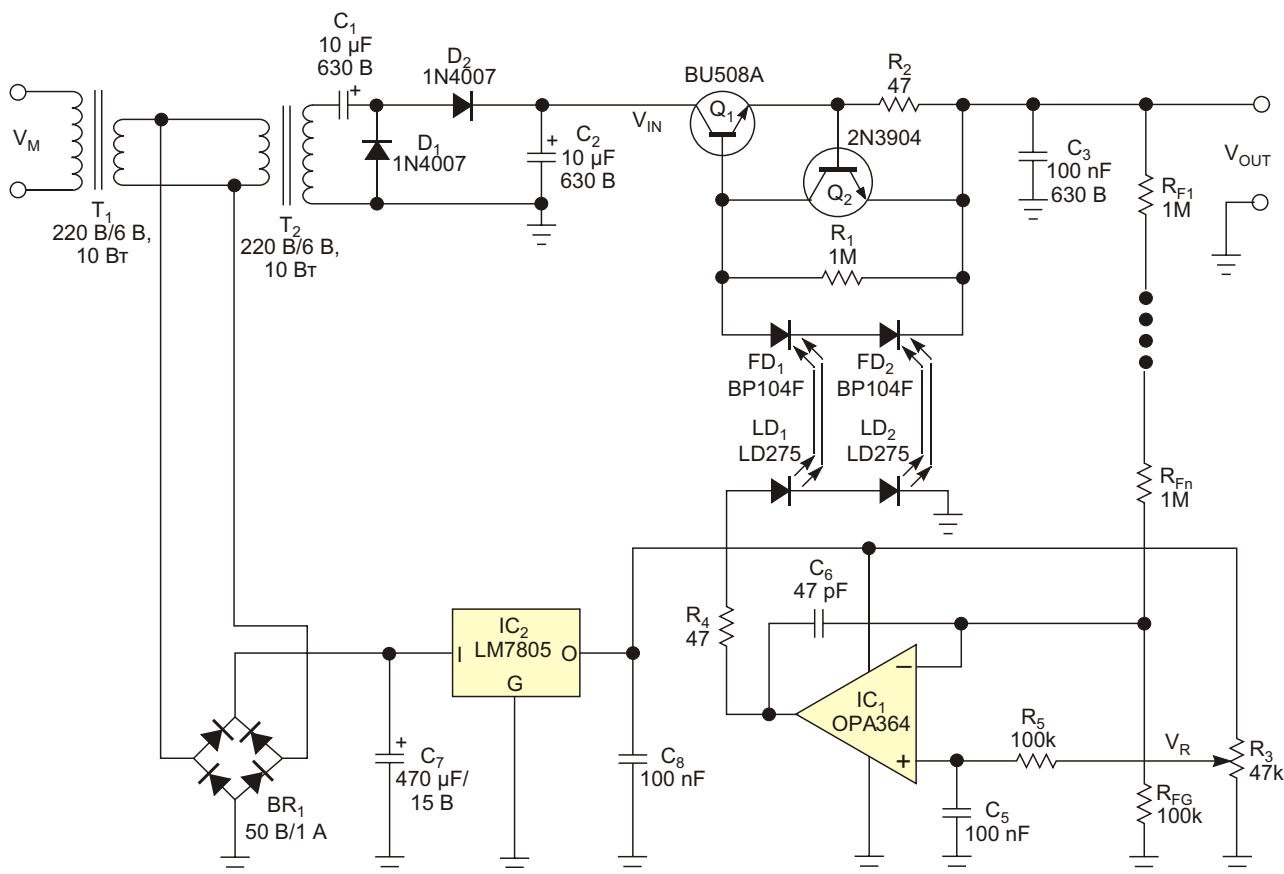


Рисунок 2. Оптическая развязка изолирует выход операционного усилителя от высокого напряжения на транзисторе Q₁.

Этих недостатков лишена схема, показанная на Рисунке 2. В ней для получения изолированной копии сетевого напряжения используются стандартные 10-ваттные трансформаторы 220 В/6 В (Т₁ и Т₂). Эта копия удваивается и выпрямляется диодно-емкостным умножителем на элементах D₁, D₂, C₁ и C₂, в результате чего входное напряжение 220 В (V_M) преобразуется в переменное напряжение V_{IN}, равное примерно 560 В. Так же, как и в стандартном включении на Рисунке 1, для снижения и стабилизации входного напряжения V_{IN} используется последовательный проходной транзистор Q₁ (BU508A), а микросхема IC₁ сравнивает поделенное напряжение V_{OUT} с напряжением V_R. Потенциометром R₃ устанавливается напряжение V_R, управляющее выходным напряжением V_{OUT} в соответствии с выражением

$$V_{OUT} = V_R \frac{R_{FG} R_F}{R_{FG}}$$

где $R_F = R_{F1} + R_{F2} \dots R_{Fn}$.

При последовательном включении десяти резисторов по 1 МОм, образующих верхнее плечо делителя R_F, и максимальном опорном напряжении 5 В выходное напряжение можно регулировать в пределах от 0 до 505 В. Операционный усилитель OPA364 имеет rail-to-rail вход, позволяющий ему надлежащим образом управлять схемой при изменении V_R от 0 до 5 В, отдавая в нагрузку ток до 40 мА.

Для снижения мощности, рассеиваемой на проходном транзисторе, и расширения диапазона выходных напряжений использовано нетрадиционное включение управляющего транзистора Q₁ с оптической изоляцией. Два работающих в фотогальваническом режиме фотодиода FD₁ и FD₂ управляют базовым током транзистора Q₁. Свет, падающий на фотодиоды, генерирует ток, текущий в базу Q₁.

Максимального напряжения одного фотодиода, работающего в вентильном режиме, для открывания транзистора недостаточно, поэтому в схеме последовательно включены два фотодиода. Используются инфракрас-

ные (ИК) фотодиоды с рабочей длиной волны от 870 нм до 950 нм, которые освещаются двумя ИК-светодиодами LD₁ и LD₂. Светодиоды имеют стандартные 5-миллиметровые пластмассовые корпуса. Для того, чтобы увеличить коэффициент передачи тока, срежьте верхние части светодиодов, а затем отшлифуйте и отполируйте их до получения плоской гладкой поверхности. Расположите фотодиоды в непосредственной близости к созданным поверхностям. Коэффициент передачи такого самодельного оптрона равен примерно 0.05. (Это означает, что если через входной светодиод протекает ток 20 мА, ток фотодиода будет равен 1 мА). Вы также можете использовать промышленные линейные оптоизоляторы, например, IL300, в корпусе которого размещены два фотодиода. Его коэффициент передачи, равный примерно 0.007, очень мал, поэтому вам придется включить несколько таких компонентов параллельно.

Цепь ограничения тока, состоящая из элементов Q₂ и R₂, просто закорачивает фотодиоды FD₁ и FD₂, когда выходной ток достигает значения, при котором падение напряжения на R₂ открывает Q₂, причем порог ограничения не зависит от выходного напряжения. Конденсатор C₆ добавлен для частотной коррекции усилителя, а транзистор Q₁ необходимо установить на радиатор с тепловым сопротивлением не хуже 5 °С/Вт. Для питания операционного усилителя и источника опорного напряжения используется взятое между двумя трансформаторами переменное напряжение, выпрямленное диодным мостом BR₁ (50 В, 1 А), а затем сглаженное и ста-

билизированное конденсаторами C₇, C₈ и регулятором IC₂ (LM7805). Чтобы добавить возможность отключения выходного напряжения, можно сделать простую схему, закорачивающую конденсатор C₅, в результате чего напряжение V_R становилось бы равным нулю.

Те, кто проживает в регионах с сетевым напряжением 110 В, могут использовать трансформаторы, доступные в местных магазинах, но чтобы сохранить верхний предел регулировки равным 500 В, придется сделать некоторую доработку схемы, добавив еще один трансформатор T₃ (такой же, как T₁ и T₂ – 110 В/6 В, 10 Вт), и включив его таким образом, чтобы низковольтные обмотки T₂ и T₃ были соединены параллельно, а высоковольтные – последовательно. Работу высоковольтных обмоток следует проверять с помощью вольтметра переменного тока; при нулевых показаниях прибора концы обмоток T₃ необходимо поменять местами. Если же трансформаторы 220 В/6 В тоже доступны, на месте T₂ оставьте 220 В/6 В, а в качестве T₁ используйте 110 В/6 В. **РЛ**

Замечание редактора EDN

Напряжение 500 В при токе в несколько миллиампер может быть смертельно опасным. Соблюдайте осторожность при монтаже, проверке и использовании схемы.

Материалы по теме

1. [Datasheet Texas Instruments OPA364](#)
2. [Datasheet Vishay IL300](#)

Светодиодная лампа из старой газоразрядной



О. Петраков, Москва

В наших домах прочно обосновались газоразрядные лампы, а вот светодиодная революция пока сдерживается высокими ценами. Но можно самому изготовить дешевую светодиодную лампу. Учитывая большой ресурс светодиодов, она быстро окупится при использовании в качестве ночного светильника, например, в темном коридоре.

Газоразрядные энергосберегающие лампы рано или поздно выходят из строя. В основном из-за колбы. Но в цоколе ламп находится ценный объект для радиолюбительского творчества – электронный балласт (Рисунок 2).

В качестве нагрузки балласта можно использовать очень дешевый китайский туристический фонарь (Рисунок 1), предназначенный для освещения палаток. Он имеет круглую форму с отверстием по центру и систему крепежа для подвеса его в палатке. Питается он от трех батареек типа АА, содержит 48 сверхярких светодиодов, имеет кнопку



Рисунок 1. Туристический фонарь ЭРА.

включения. Стоит он всего 200 рублей. В целом фонарь сделан очень качественно, за исключением внутреннего проводного монтажа. Фонарь надо разобрать и пропаять все подозрительные места.

Итак, приступим.

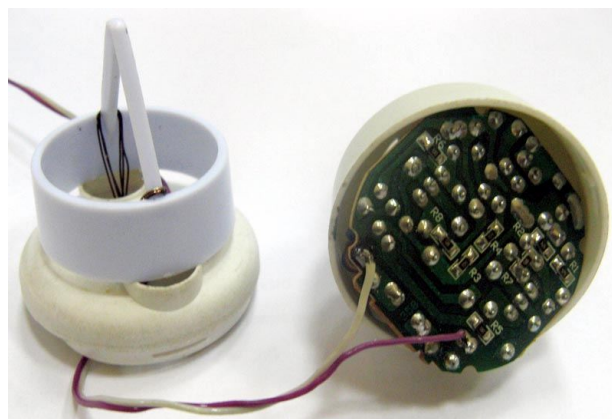


Рисунок 2. Установка крепления фонаря на цоколь балласта.

Газоразрядную лампу надо аккуратно разобрать и изъять колбу. Пластиковая крышка лампы сидит достаточно прочно, но легко снимается с помощью тонкого ножа и отвертки. Остатки стекла и клея с крышки удалить при помощи ножа. Желательно не царапать корпус и крышку, чтобы лампа имела эстетичный вид. Соединить цоколь газоразрядной лампы с фонарем мне удалось штатными средствами (Рисунок 2). Я просто примотал диск подвеса лампы к цоколю обмоточным проводом; при этом его практически не видно, когда лампа собрана. Но лучше надеть на провод белый кембрик. Крышка защелкивается на цоколе и держится достаточно прочно, а если это не так, то можно ее приклеить. На такой

крепёж лампы можно установить как передней, так и задней стороной.

Светодиодный фонарь надо слегка доработать. Оказалось, что кнопка в нем двухпозиционная, и можно сделать так, чтобы готовый светильник работал как от батареек, так и от сети. Это очень удобно, если вдруг произойдет отключение электричества в квартире. Электрическая схема светильника с использованием типового балласта от китайской газоразрядной лампы показана на Рисунке 3. Подбором C3 можно слегка изменить отдаваемый балластом ток.

Электронный балласт предназначен для питания газоразрядной лампы стабильным

переменным током [1]. Если установить диодный выпрямитель, его можно использовать для питания светодиодного фонаря. В качестве выпрямителя отлично подходит диодный мост КЦ407А, который имеет малые габариты, достаточно высокочастотен, высоковольтен и имеет большой рабочий ток. КЦ407А монтируется внутри корпуса светодиодной лампы, места для его размещения там достаточно (Рисунок 4). Электронный балласт с таким мостом способен обеспечить светодиодную лампу постоянным током порядка 250...600 мА. Примерно столько же фонарь потребляет от батареи. В результате, лампа будет потреблять примерно 1..2 Вт..

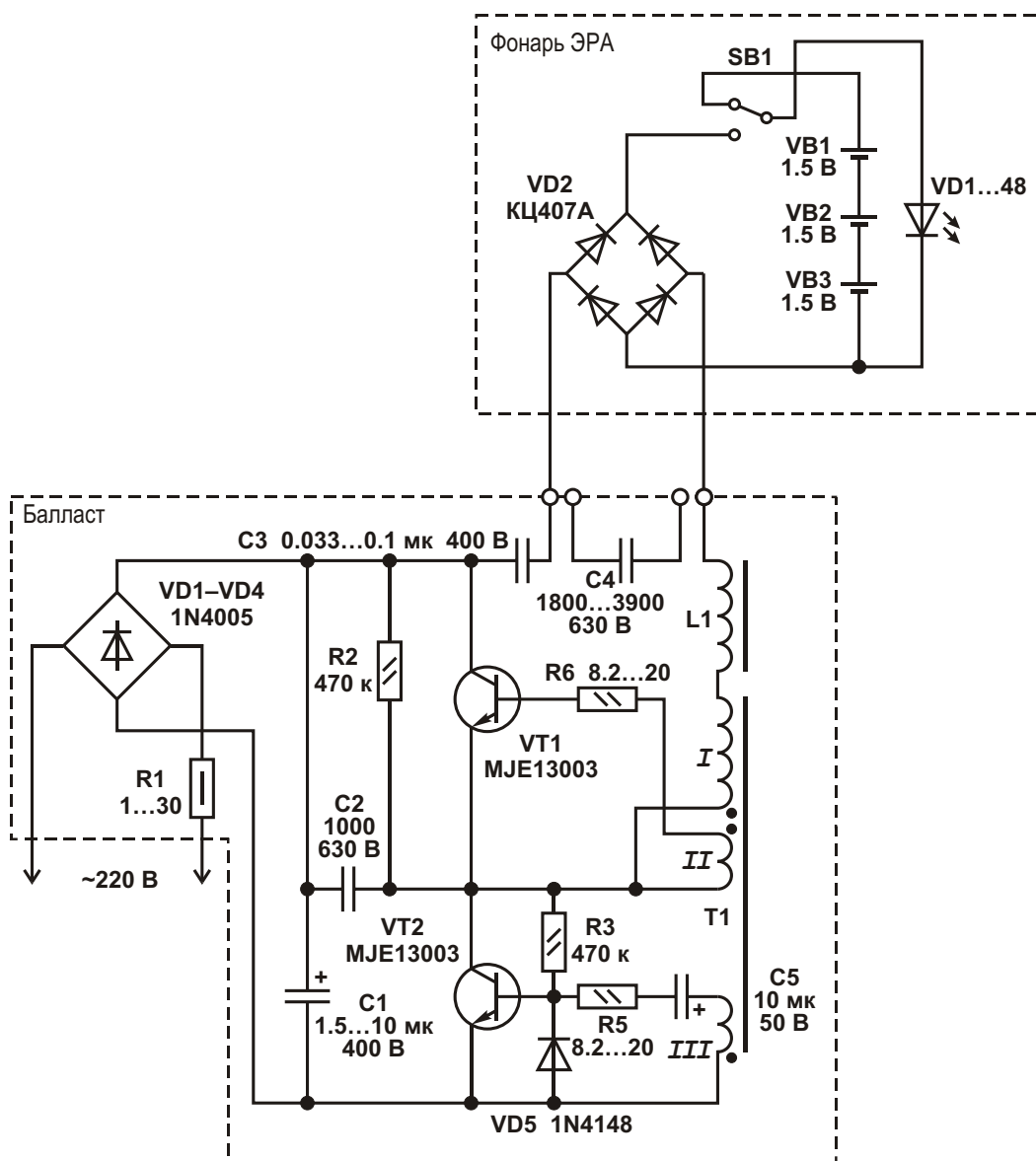


Рисунок 3. Электрическая схема светильника с использованием электронного балласта бытовой газоразрядной лампы.

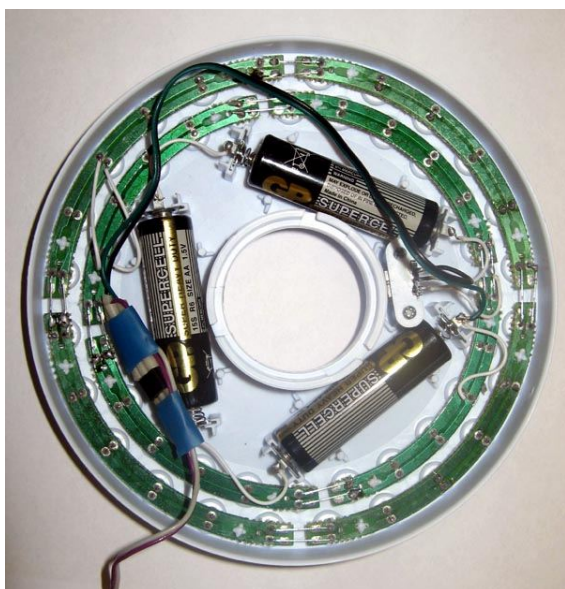


Рисунок 4. Фонарь ЭРА со снятой крышкой.

На Рисунке 5 показана получившаяся конструкция.

Сфера применения такой лампы – аварийное, настольное или ночное освещение, когда лампа включается на много часов. Уместна она и в небольших помещениях, например, в туалетной комнате или на застекленном балконе. Используя несколько таких ламп, можно сделать весьма оригинальную люстру.

В принципе, любой сломанный фонарь можно использовать для изготовления такой лампы. Главное, не превышать рабочий ток светодиодов и предусмотреть все возможные меры электрической и пожарной безопасности. В режиме холостого хода на выходе балласта напряжение может превышать 200 В,



Рисунок 5. Готовый светильник.



Рисунок 6. Настольная лампа.

поэтому между светодиодами и балластом не должно быть низковольтной электроники, которая есть, например, у мигающих фонариков. Также следует иметь в виду, что электронный балласт не обеспечивает гальванической развязки от сети переменного тока 220 В, так что монтаж надо делать качественно.

Что еще можно сделать с этой лампой? В лампе 48 светодиодов! Если питать каждый диод током 20 мА, то понадобится около 1 А. Ток 0.8...1 А способен обеспечить зарядное устройство сотового телефона. В магазине его можно купить за 35 рублей. Все что остается – это подключить его, не перепутав полярность. Такой лампы достаточно, чтобы комфортно осветить рабочее место при работе на компьютере. Надев его на бутылку с минеральной водой, получим импровизированную настольную лампу (Рисунок 6). С ней отлично видно клавиатуру, можно даже читать тексты бумажных документов. Такая лампа мобильна, ее всегда можно разметить так, чтобы добиться нужной освещенности объекта внимания. **PL**

Литература

1. Давиденко Ю. Н. 500 схем для радиолюбителей. Современная схемотехника в освещении. Эффективное электропитание люминесцентных, галогенных ламп, светодиодов, элементов «Умного дома». – СПб.: Наука и Техника, 2008. – 320 с.: ил. + CD. Под редакцией Корякина-Черняка С. Л.

Тестовая установка для точных измерений коэффициента усиления транзистора

Chee Hua How, TDK Malaysia

Electronic Design

Для обеспечения надежности изделий при массовом производстве могут потребоваться лабораторные измерения коэффициента усиления транзисторов h_{FE} . Эта схема позволяет выполнять такую проверку при воздействии импульсным током в режимах, отличающихся от указанных производителями транзисторов.

Разброс h_{FE} в пределах одной партии транзисторов достаточно велик, что при массовом производстве может стать причиной ненадежной работы системы. Поэтому на стадии разработки изделия могут потребоваться лабораторные измерения h_{FE} . Возможно, разработчику придется воспользоваться таблицей кодирования дат, чтобы отобрать образцы транзисторов разных лет выпуска. Иногда эти измерения проводятся в импульсном режиме работы транзистора.

В статье описывается, как выполнять такие измерения. Например, в спецификации на транзистор QSZ2 (2SB1695) указаны три условия, которые должны быть соблюдены при измерении h_{FE} : ток коллектора $I_C = 0.1$ А, напряжение коллектор-эмиттер $V_{CE} = 2$ В и длительность импульса тока $t_W = 1$ мс. Этим требованиям отвечает схема для измерения h_{FE} р-п-р транзистора QSZ2, приведенная на Рисунке 1.

Микросхема U1 и связанные с ней компоненты образуют стабилизатор тока 0.1 А для последующего каскада. Во время измерения (t_W на Рисунке 2) механизм обратной связи

микросхемы U2 подстраивает сопротивление базы проверяемого транзистора (DUT), поддерживая напряжение V_{CE} равным требуемому значению 2 В.

Действие этого механизма выражается уравнением (1), в котором сопротивление R_{DSQ3} открытого канала Q3 автоматически подстраивается в соответствии с током базы $I_{B(DUT)}$ проверяемого транзистора, что, в свою очередь, изменяет h_{FE} и $V_{BE(DUT)}$ (напряжение база-эмиттер проверяемого транзистора):

$$\frac{V_{CE(DUT)} - V_{BE(DUT)} - V_{RB1} - V_{DSQ3}}{I_{B(DUT)} (R_{B1} + R_{DSQ3})} = \frac{2 \text{ В}}{2 \text{ В}} \quad (1)$$

Формула (2) позволяет определить значение h_{FE} для проверяемого транзистора по измеренной величине V_{RB1} :

$$h_{FE} = \frac{I_E}{I_B} = (h_{FE} + 1) h_{FE}, \text{ если } h_{FE} \gg 1 \quad (2)$$

$$h_{FE} = \frac{0.1 \text{ А}}{\frac{V_{RB1}}{3 \cdot 10^3}} = \frac{300}{V_{RB1}}$$

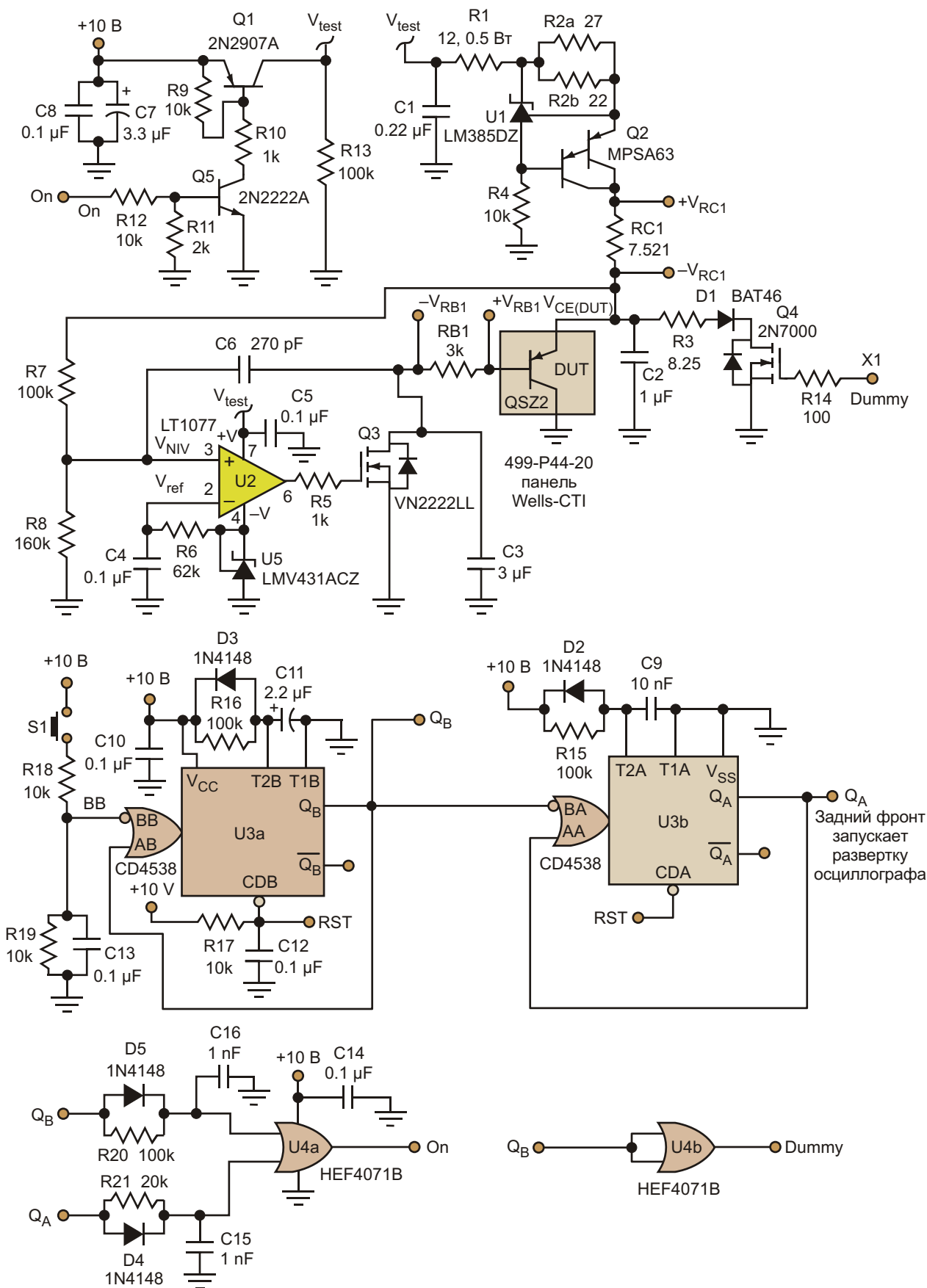


Рисунок 1. Эта схема испытательной установки обеспечивает соблюдение требуемых условий измерения h_{FE} транзистора, отвечающих рекомендациям производителя. В предлагаемом примере исследуется транзистор QSZ2 (2SB1695), и параметры схемы подобраны в соответствии с требованиями для данного прибора.

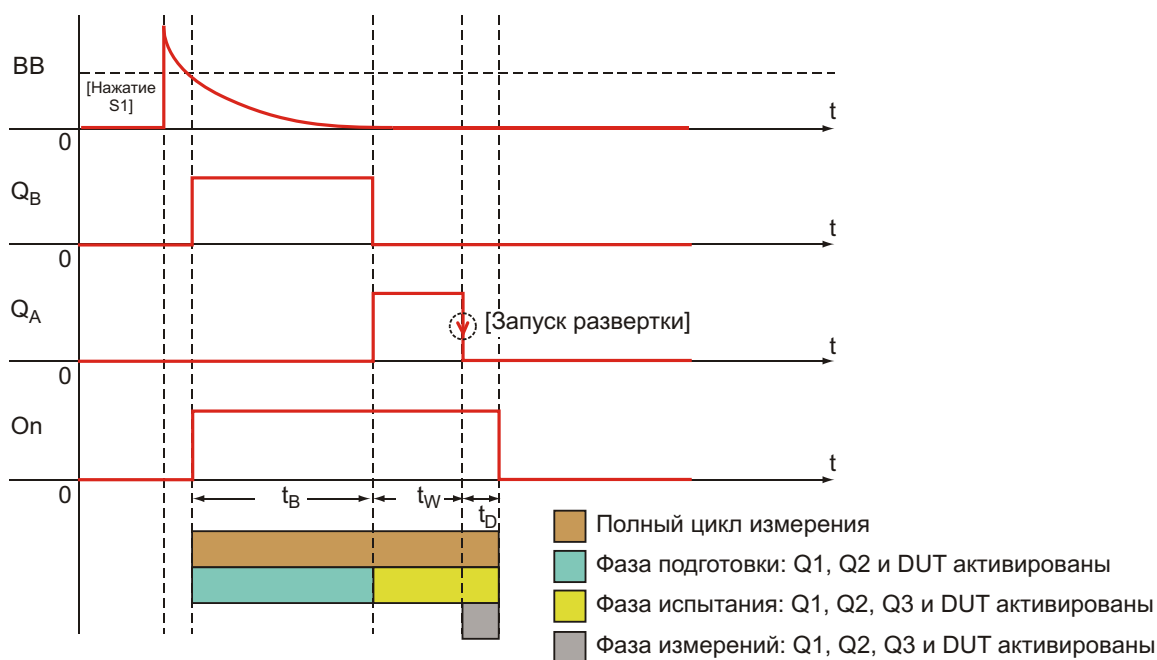


Рисунок 2. Фактическое время измерения равно интервалу t_W , в течение которого на выходе Q_A микросхемы U3b генерируется импульс длительностью 980 мкс. Дополнительный интервал t_D (примерно 13 мкс) обеспечивает достаточный запас времени для проведения измерений.

В общем случае сопротивление резистора R_{B1} следует выбирать настолько большим, насколько это возможно, чтобы минимизировать колебания базового тока $I_{B(DUT)}$ в переходных режимах и максимально увеличить уровень сигнала для упрощения измерений V_{RB1} . Поскольку h_{FE} транзистора QSZ2 имеет разброс от 270 до 680, величина тока $I_{B(DUT)}$ будет находиться в пределах от 147 мкА до 370 мкА.

Далее, предположим наихудший вариант разброса $V_{BE(DUT)}$ – от 0.5 В до 0.8 В. Тогда

$$R_{B(MIN)} = \frac{(V_{CE(DUT)} - V_{BE(MAX)})}{I_{B(MAX)}} \quad (3)$$

$$\frac{(2 - 0.8)}{370 \text{ мкА}} = 3.243 \text{ кОм}$$

$$R_{B(MAX)} = \frac{(V_{CE(DUT)} - V_{BE(MIN)})}{I_{B(MIN)}} \quad (4)$$

$$\frac{(2 - 0.5)}{147 \text{ мкА}} = 10.204 \text{ кОм}$$

Выбираем сопротивление резистора R_{B1} чуть меньше расчетного значения $R_{B(MIN)}$.

На микросхеме U3 сделаны два соединенных последовательно ждущих мультивибратора, при замыкании переключателя S1 формирующих на выходе Q_B импульс длительностью 220 мс ($t_B = R_{16} \cdot C_{11}$), по заднему фронту которого, в свою очередь, на выходе Q_A формируется импульс t_W длительностью 980 мкс (определяемой величинами R15 и C9). Первый импульс используется для предварительного включения источника тока, а второй задает необходимую длительность испытательного импульса.

В фазе t_B открывается транзистор Q4 и начинает пропускать ток 0.1 мА, вытекающий из U1. Сопротивление резистора R3 выбирается таким, чтобы суммарное падение напряжения на элементах R3, D1 и Q4, то есть, напряжение $V_{CE(DUT)}$, было чуть меньше 2 В (в нашем примере это примерно 1.7 В. Этим поддерживается низкий уровень напряжения на выходе U2 и, соответственно, закрытое состояние проверяемого транзистора DUT.

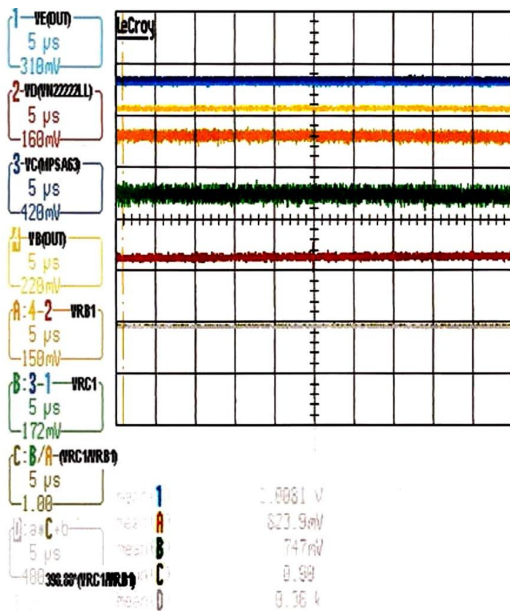


Рисунок 3. Спад импульса на выходе Q_A запускает осциллограф, использующий напряжения V_{RB1} (осциллограмма A) и V_{RC1} (осциллограмма B) для вычисления h_{FE} (осциллограмма D).

По окончании интервала t_B начинается интервал измерения t_W , и транзистор Q4 выключается, перенаправляя испытательный ток в тестируемый транзистор DUT. После этого U2 поднимает напряжение $V_{CE(DUT)}$ до 2 В и стабилизирует его на этом уровне.

По окончании интервала t_W задний фронт импульса на выходе Q_A запускает измерительное устройство. (В нашем примере это осциллограф). В это время происходит запись значений напряжений V_{RC1} и V_{RB1} , соответствующих токам I_C и I_B проверяемого транзистора (Рисунок 3). R21 и C15 задают длительность интервала t_D (приблизительно 13 мкс), обеспечивающего запас времени, позволяющий гарантированно выполнить измерения перед тем, как транзистор Q1 закроется. **ПЛ**

Модифицированная схема зарядового насоса извлекает энергию из цифрового сигнала

Luca Bruno u Duilio Pozzoni

EDN

Описанный в этой статье удвоитель напряжения представляет собой модифицированный зарядовый насос Диксона. В отличие

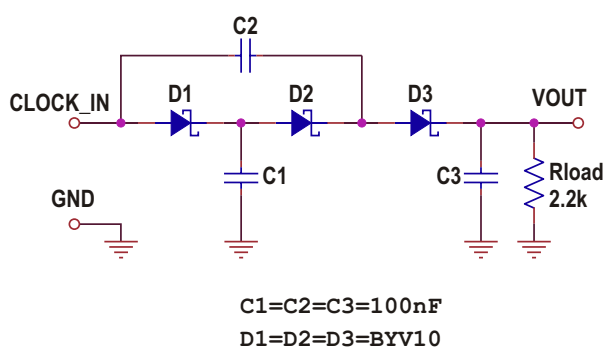


Рисунок 1. Удвоитель напряжения.

от базовой схемы, предлагаемое решение не нуждается в постоянном входном напряжении, а формирует выходное напряжение только из импульсного сигнала.

Схема на Рисунке 1 работает как зарядовый насос, в котором конденсатор C1 заряжается при высоком уровне входных импульсов, а в паузах разряжается через диод D2 в конденсатор C2. В свою очередь C2 разряжается через диод D3 в конденсатор C3 в то время, когда уровень входного сигнала высокий.

В отсутствие нагрузки на выходе схемы будет удвоенное пиковое входное напряжение за вычетом прямого падения напряжения на трех диодах – в сумме порядка 0.75 В. Выходное напряжение устанавливается в течение десяти периодов тактовой частоты, достигая примерно 60% от окончательного значения уже после двух импульсов. Установившееся значение напряжения зависит от тока нагрузки и пиковой амплитуды входных импульсов, поэтому, если вам потребуется стабильное выходное напряжение, придется добавить микросхему регулятора.

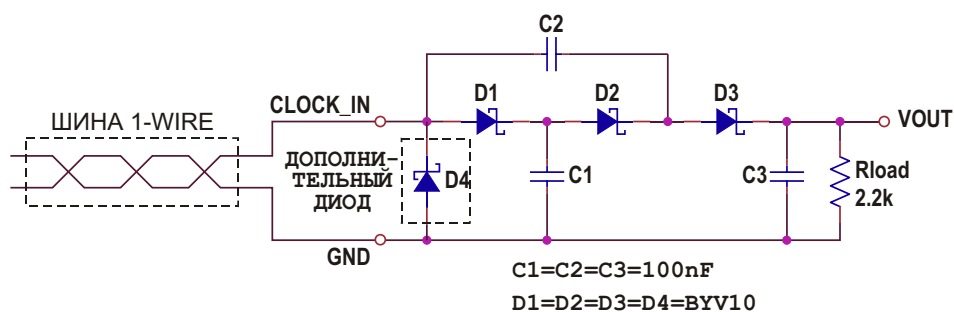


Рисунок 2. Для подавления звона, возникающего на фронтах входных импульсов, в схему добавлен диод D4.

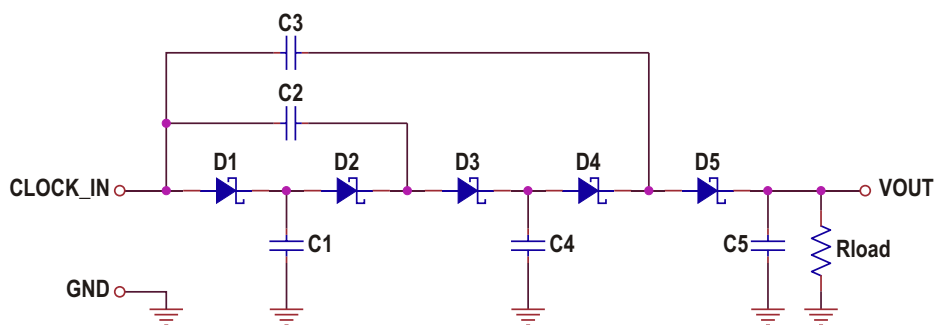


Рисунок 3. Утроитель напряжения

Чтобы выбрать емкости конденсаторов для вашего приложения, можете воспользоваться следующей формулой:

$$C = \frac{I_{LOAD} T_{LOW}}{V_{R(PIK-PIK)}}$$

где

I_{LOAD} – ток нагрузки,

T_{LOW} – длительность паузы между импульсами,

$V_{R(PIK-PIK)}$ – максимально допустимая пиковая амплитуда пульсаций выходного напряжения.

Схема была испытана с RC-генератором, сделанным на основе микросхемы инвертирующего триггера Шмитта 74HC14 и работающим на частоте 200 кГц при напряжении питания 5 В (Рисунок 2). Результаты измерений для случая, когда генератор подключался к входу удвоителя напряжения витой парой длиной 10 м, представлены ниже в таблице.

R_{LOAD}	V_{OUT}	$V_{R(PIK-PIK)}$
Без нагрузки	9 В	0 В
2.2 кОм	8 В	120 мВ

D4 уменьшает звон, возникающий на спадающих фронтах входных импульсов.

Получая энергию от любой цифровой линии данных, эта схема может использоваться для получения повышенного напряжения в удаленных микромощных приложениях без использования местных батарей, например, в сети однопроводного интерфейса 1-Wire.

Если же вам потребуется еще более высокое напряжение питания, можно дополнить схему так, чтобы получить N-кратное умножение. На Рисунке 3 показан преобразователь, умножающий напряжение в три раза.

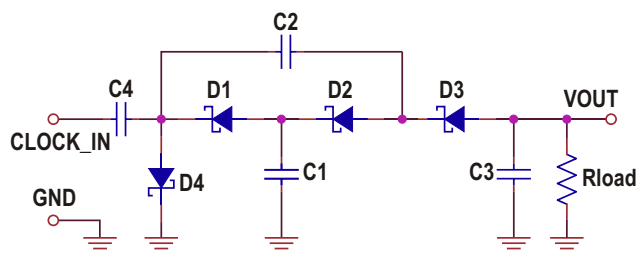


Рисунок 4. Удвоитель с отрицательным выходным напряжением.

Можно получить также отрицательное напряжение, для чего нужно изменить полярность включения всех диодов и развязать вход по постоянному току. На Рисунке 4 изображена схема удвоителя с отрицательным выходным напряжением, в которой цепь C4, D4 обрезает входные пиковые уровни до нуля. Аналогично можно получить более высокое отрицательное напряжение, модифицировав схему на Рисунке 3. **РЛ**

Последовательный LC контур расширяет диапазон перестройки ГУН

Louis Vlemincq

EDN

В этой статье описывается новая схема генератора. В ней используется последовательный LC контур, позволяющий существенно расширить диапазон перестройки частоты по сравнению со схемами с параллельным подключением LC элементов. Архитектура генератора допускает управление частотой в пределах, намного превосходящих возможности лучших варакторов со сверхрезким переходом. Большинство инженеров сочтет большим достижением генератор, управляемый напряжением (ГУН), перекрывающий по частоте одну октаву. Предлагаемая конструкция обеспечивает возможность перестройки выходной частоты в четыре раза. Эта частота задается только LC контуром, поэтому ее значение не ограничивает-

ся паразитными емкостями других компонентов. В отличие от стандартных генераторов, эта схема хорошо работает и на границах диапазона.

На первый взгляд, элементы в центре генератора напоминают два транзистора, образующих тиристорную структуру (Рисунок 1). Хотя структура и похожа на тиристор, добавленные в нее резисторы отрицательной обратной связи устанавливают линейный режим работы схемы. Резисторы делают усиление «тиристора» меньше единицы, а всю схему – устойчивой. Последовательный колебательный контур увеличивает коэффициент усиления, который на резонансной частоте становится больше единицы, в результате чего возникают автоколебания схемы. Для обеспечения генерации не требуется никаких дополнительных компонентов, и, поскольку к точке соединения индуктивности и конденсатора ничего не подключено, диапазон перестройки определяется только варактором, который вы используете в качестве конденсатора. Частота генерации обратно пропорциональна квадратному корню из произведения номиналов частотообразующих элементов. Для двукратного изменения частоты вы должны изменить емкость конденсатора настройки в четыре раза.

В отличие от параллельного LC контура, резонансный ток здесь ограничен, поскольку проходит через активный элемент. Это ограничение, в свою очередь, означает, что переменное напряжение на элементах настройки будет небольшим – в типичном случае, менее 100 мВ. Слабый сигнал снижает влияние нелинейности схемы и воздействие эффектов автосмещения сигнала на варак-

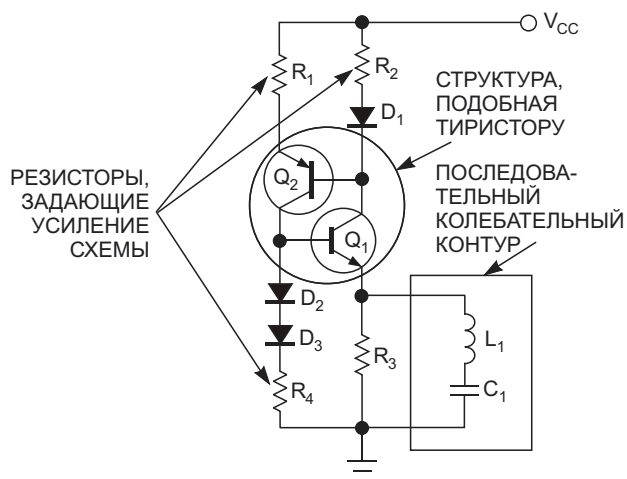


Рисунок 1. Сердцем генератора являются два транзистора и LC контур. Задающие усиление резисторы создают отрицательную обратную связь, вследствие чего транзисторы работают в линейном режиме, не защелкиваясь, как это происходило бы с реальным тиристором.

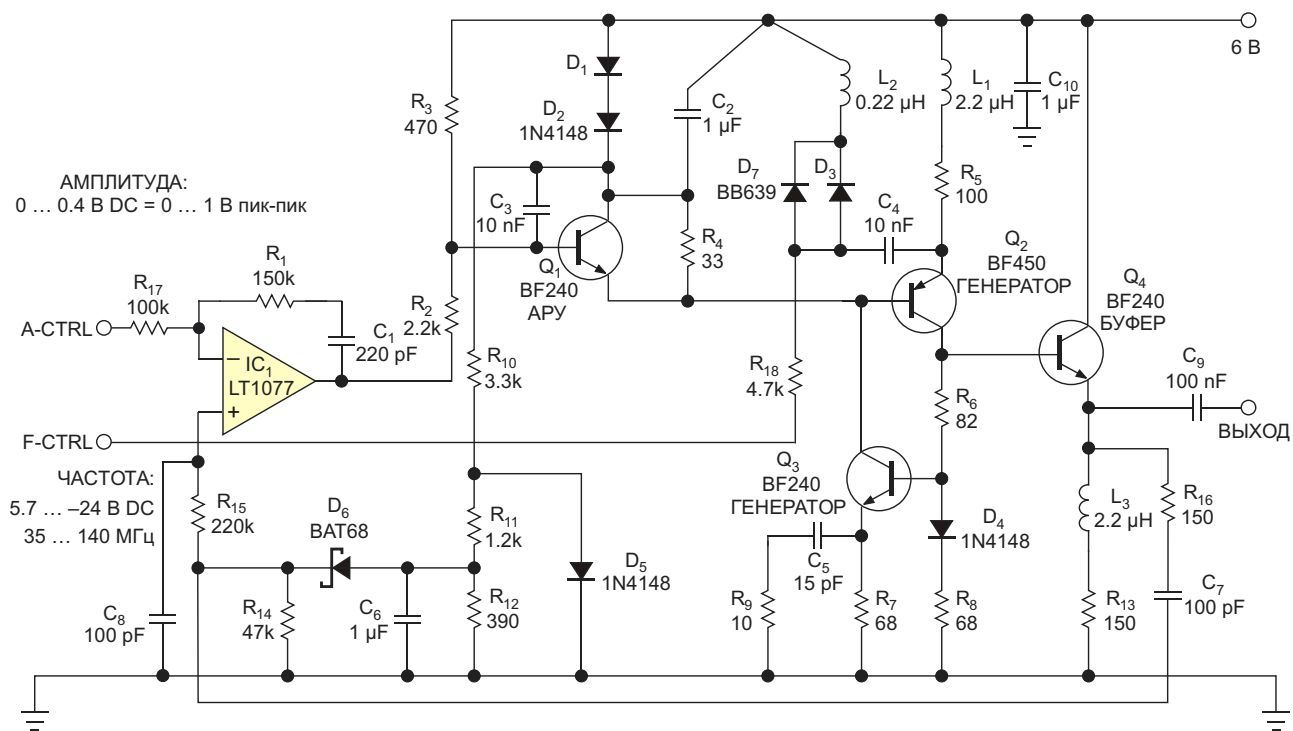


Рисунок 2. В рабочей схеме LC контур перемещен в эмиттер PNP транзистора. Последовательный колебательный контур образован емкостями варакторов D_7 и D_3 и индуктивностью L_2 .

торе. Вы имеете возможность уменьшать управляющее напряжение на варакторе, вплоть до 0.3 В. При использовании индуктивности 1 мкГн устойчивая генерация схемы сохраняется при емкостях конденсатора от 4.7 пФ до 4.7 мкФ, то есть, при соотношении предельных значений $10^6:1$.

В рабочей схеме LC контур перемещен в эмиттер PNP транзистора Q_2 (Рисунок 2). Более низкое быстродействие PNP транзистора увеличивает фазовый сдвиг и создает лучшие условия для возникновения автоколебаний. Общий узел L_2 и C_2 изображен подключенным к одной точке шины питания, чем подчеркивается критичность размещения на плате компонентов этой части схемы. Генератор «чувствует» резонансную цепь через C_2 и C_4 , и все, что внутри этого контура, добавляет к L_2 неконтролируемые паразитные составляющие. Эти паразитные параметры негативно сказывались бы на работе схемы АРУ (автоматической регулировки усиления) и ухудшали бы характеристики и точность генератора.

На транзисторе Q_1 и подключенных к нему компонентах сделана схема АРУ. Для генератора с параллельным LC контуром ограниче-

ние сигнала не имеет значения, но генератор с последовательным LC контуром, если позволить сигналу расти до ограничения, вырождается в мультивибратор. Дополнительным преимуществом, которое дает действие АРУ, является постоянство выходной амплитуды. Диод D_5 предназначен для формирования постоянного напряжения смещения 0.6 В. R_{11} и R_{12} образуют делитель, выходное напряжение которого близко к прямому падению напряжения на диоде Шоттки D_6 . Это смещение улучшает работу D_6 в

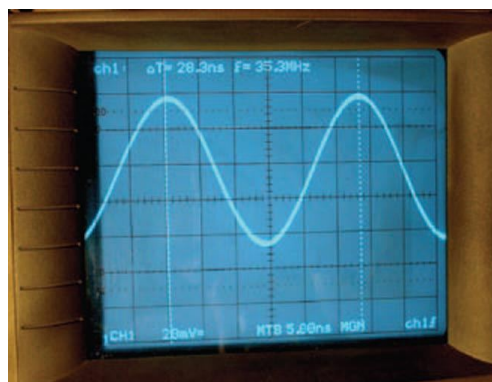


Рисунок 3. Генератор формирует высококачественную синусоиду с частотой 35 МГц и амплитудой 0.9 В.

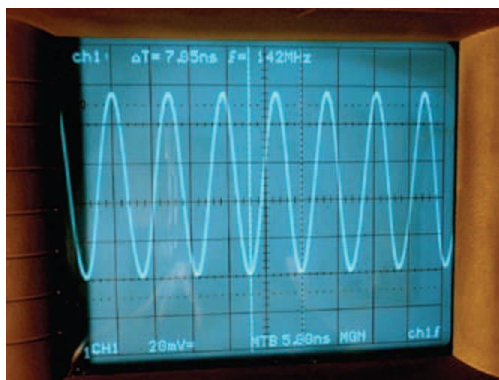


Рисунок 4. Даже на частоте 142 МГц выходной сигнал с амплитудой 0.9 В благодаря схеме АРУ все еще остается чистым и стабильным.

схеме выпрямителя малых выходных сигналов. C_8 интегрирует выпрямленный сигнал, вырабатывая постоянное напряжение, пропорциональное амплитуде на выходе схемы. Через фильтр R_{15} , C_8 это напряжение подается на усилитель АРУ IC_1 . Операционный уси-

литель, сравнивая выходной сигнал фильтра с напряжением А-CTRL, с помощью которого вы устанавливаете амплитуду выходного сигнала, вырабатывает управляющее напряжение для схемы АРУ. Напряжение А-CTRL позволяет регулировать амплитуду на выходе от 0 до 1 В.

В нашем примере амплитуда выходного сигнала равна 0.9 В. Частота генератора может регулироваться от 35 МГц до 140 МГц. Таким образом, диапазон перестройки, равный 1:4, расширен вдвое по сравнению с самыми высококачественными традиционными ГУН. Общее отношение емкостей 1:16 как раз соответствует параметрам типового варактора. На нижней (Рисунок 3) и верхней (Рисунок 4) частотах диапазона качество синусоидального сигнала остается отличным благодаря работе схемы АРУ. **ПЛ**

Материалы по теме

1. [Datasheet Linear Technology LT1077](#)

Изолированный преобразователь USB-UART, стоящий \$20 и сделанный за 20 минут

Jacob Beningo

EDN

В оцепенении я стоял в клубах дыма, поднимающегося над лежащей на моем столе печатной платой. Всего за минуту до этого я спокойно работал над своим проектом, когда вдруг услышал хлопок, который можно было сравнить только с пистолетным выстрелом. Последствия оказались неожиданными: порт USB компьютера, который использовался с преобразователем USB-UART для обмена с разрабатываемым оборудованием, вышел из строя и восстановлению не подлежал. Теперь компьютер был испорчен и превратился в бесполезную железку.

Между тем, простая схема изоляции ценой всего несколько долларов могла бы надежно защитить USB порт компьютера. Разработчики встраиваемых систем привыкли ежедневно подключать к своим компьютерам непонятные платы и компоненты и редко задумываются о возможных последствиях.

В этой статье описывается дешевая схема изолированного моста USB-UART, собранная из деталей, предлагаемых компанией Sparkfun, основу которой составляет коммутационная плата (breakout board – BOB) USB-UART.

Изолированный преобразователь USB-UART может оказаться полезным очень во многих случаях. К примеру, при разработке устройств с батарейным питанием преобразователь USB-UART часто оставляют подключенным к схеме, из-за чего в отсутствие изоляции схема оказывается через землю хоста подключенной к шине земли. При этом устройство может работать нормально, но

при отключении от компьютера перестает работать вообще. Изолированный преобразователь разделяет земли устройства и хоста, позволяя решить проблемы заземления уже на раннем этапе разработки.

Важнейшим назначением изолированного преобразователя USB-UART является, безусловно, предупреждение отказов. Представьте себе последствия подключения непроверенной электронной платы к дорогому ноутбуку, такому, например, как MacBook Pro. Аппаратная спецификация USB предусматривает наличие цепей защиты, но конечно, не для приборов, работающих при напряжении в сотни вольт постоянного тока. Когда вышедшее из строя устройство на шине USB имеет потенциал более 5 В, или когда через него протекает значительный ток, вы не пожалеете о том, что потратили \$20 на изоляцию двух устройств.

Выбор изолятора

Выбор изолятора требует очень тщательного подхода. UART всегда считали низкоскоростными устройствами, однако современные микроконтроллеры и интерфейсы могут поддерживать скорости, превосходящие 1 Мбит/с. Многие изоляторы, в особенности оптрона, не могут работать на частотах свыше 100 кГц. Выпускаемый Silicon Labs цифровой изолятор Si8421BB-D-IS вполне подходит для нашего приложения, однако он не рекомендован для использования в новых разработках. Альтернативой могла бы быть микросхема ADUM3211ARZ, но она не прове-

рялась, поэтому использовать ее вы будете на свой страх и риск.

Изоляция микросхемы SI8421BB позволяет ей выдерживать напряжение 2.5 кВ в течение 1 минуты. Суффикс BB указывает на то, что изолятор может работать на скоростях до 150 Мбит/с. Цена микросхемы SI8421BB-D при небольших объемах закупок составляет всего \$1.46, но если для вас это слишком дорого, SI8421AB-D будет стоить лишь \$1.05 (при максимальной скорости 1 Мбит/с). Другим преимуществом SI8421BB-D является то, что она имеет два изолятора в 8-выводном корпусе SOIC, то есть, способна обеспечить двунаправленный обмен по линиям сигнальной пары Tx/Rx. Изоляторы однонаправленные, однако расположение их выводов позволяет совместить микросхемы с платой преобразователя USB-UART фирмы Sparkfun.

Изготовление устройства

Для изготовления моста нужно заказать совсем немного деталей:

Кол-во	Компонент	Источник	Номер по каталогу	Цена
1	Плата преобразователя USB-UART	Sparkfun	BOB-12731	\$14.95
1	Плата для корпуса SOIC	Sparkfun	BOB-00494	\$2.95
1	Штыревые контакты 0.10"	Sparkfun	PRT-00116	\$1.50
1	Микросхема изолятора SI8421BB-D-IS	Digikey	336-1756-5-ND	\$1.46

Полная стоимость этих компонентов без учета доставки составляет \$20. У большинства конструкторов в работе всегда находится хотя бы один проект, поэтому, объединив заказы элементов для изолятора и текущих разработок, стоимость доставки можно существенно снизить. Полный набор компонентов может выглядеть примерно так, как показано на Рисунке 1.

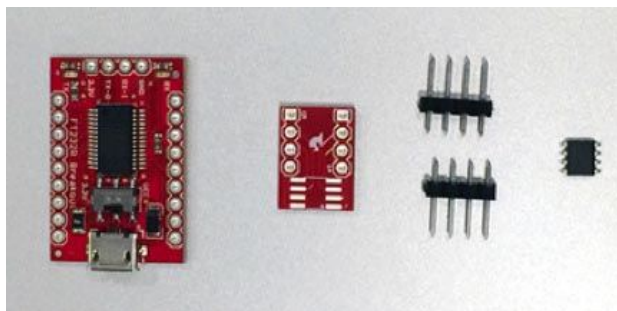


Рисунок 1. Компоненты изолированного моста USB-UART.

Сборка изолятора

Для начала припаяйте изолятор к плате для установки корпуса SOIC (Рисунок 2). Затем запаяйте штыревые контакты, как указано на Рисунке 3.

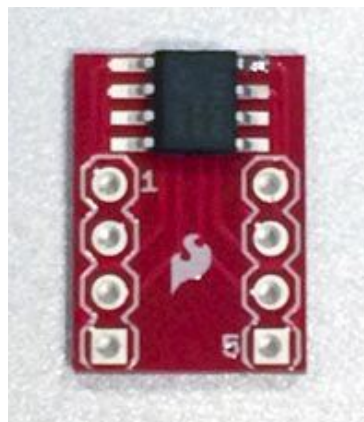


Рисунок 2. Установка микросхемы в корпусе SOIC-8 на плату BOB.

Для платы моста USB-UART требуется 4-контактный штыревой разъем, через который будут выведены сигналы Gnd, Tx, Rx и VCC.

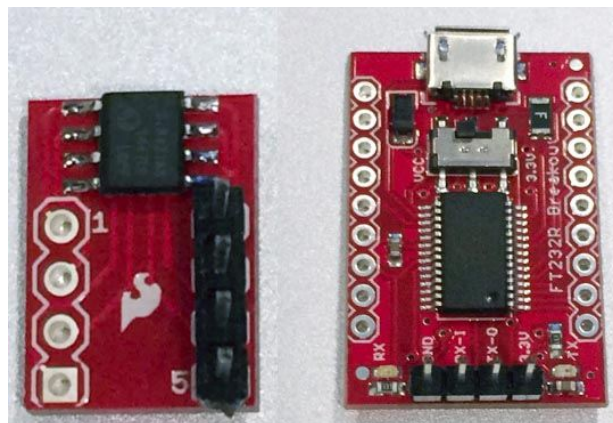


Рисунок 3. Установка штыревого разъема.

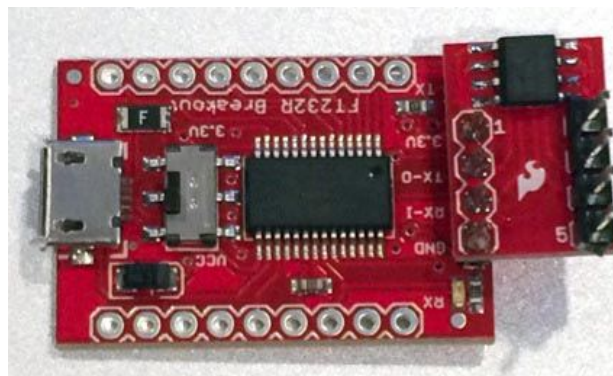


Рисунок 4. Изолированный мост USB-UART в сборе.

Теперь плату с микросхемой изолятора можно припаять непосредственно к плате моста USB-UART (Рисунок 4). Вывод 1 микросхемы SI8421BB-D-IS должен получать питание 3.3 В от микросхемы FT232R, установленной на плате преобразователя. На этом сборка изолированного моста USB-UART заканчивается!

Испытания преобразователя

Плата преобразователя USB-UART питается напряжением 5 В через подключенный к хосту кабель USB. Установленная на плате микросхема FT232R вырабатывает напряжение 3.3 В, используемое для питания первичной стороны изолятора. Вторичная сторона получает питание от исследуемого устрой-

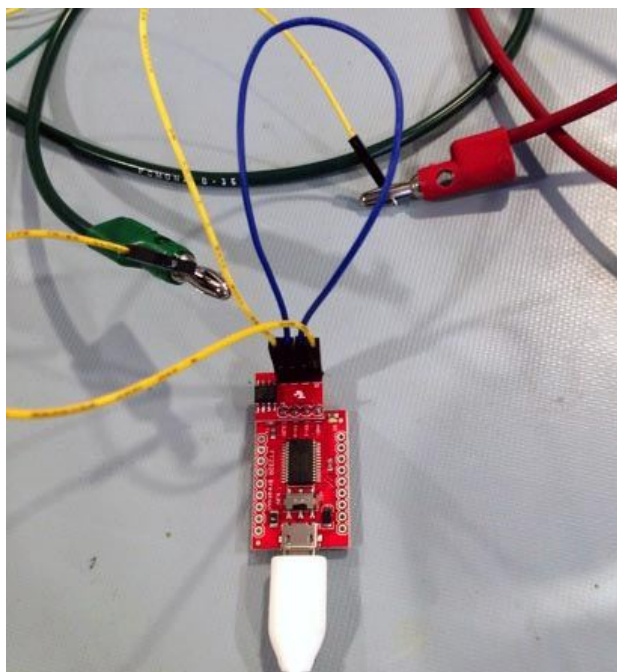


Рисунок 5. Проверка преобразователя.

ства, которое может равняться либо 3.3 В, либо 5 В. Простейшим способом проверки изолированного преобразователя будет подключение питания и земли к вторичной стороне SI8421BB-D-IS и непосредственное соединение выводов Tx и Rx (Рисунок 5). Очень удобно для установки платы изолятора, что немаркированные контакты корпуса SOIC-8

непосредственно соответствуют шелкографии на плате преобразователя USB-UART, так что контакты Vcc, Tx, Rx и GND на обеих платах оказываются друг против друга.

Наконец, пришло время испытаний платы. Запустите свою любимую терминальную программу и откройте виртуальный COM-порт, созданный драйвером FTDI. Чтобы не связывать себя никакими ограничениями, скорость обмена с терминалом я установил равной 921.6 кбит/с. Ввод в терминал посылает в изолятор данные, которые, вернувшись по замкнутой петле, будут появляться в окне терминальной программы (Рисунок 6).

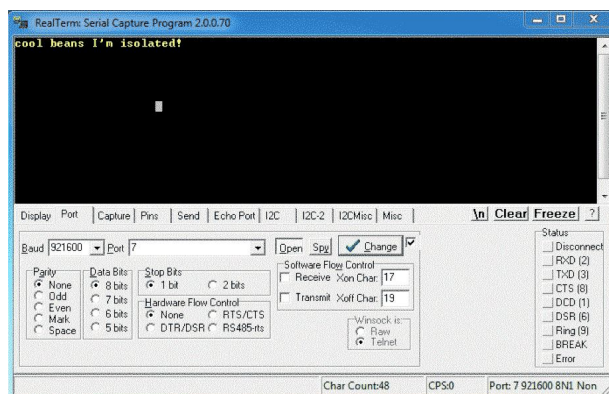


Рисунок 6. Кольцевой тест изолированного моста USB-UART.

О возникновении проблем будут сигнализировать имеющиеся на плате светодиоды Tx и Rx. При вводе в терминал должны гореть оба светодиода. Если один из них погас, вы поймете, на какой из сторон изолятора следует искать неисправность.

Последние мысли

Изготовление этой простой изолирующей платы поможет обеспечить минимально необходимую защиту. В качестве следующего шага, повышающего надежность преобразователя, вы можете добавить защиту UART от электростатических разрядов. [PL](#)

Материалы по теме

1. [Datasheet Silicon Laboratories Si8421BB-D-IS](#)
2. [Datasheet Analog Devices ADuM3211](#)
3. [Datasheet FTDI Chip FT232R](#)



РАДИОЛОЦМАН

Журнал для тех, кто интересуется электроникой

Если Вам
небезразличны темы:

- ▶ микроконтроллеры
- ▶ автоматизация
- ▶ силовая электроника
- ▶ светотехника
- ▶ САПР
- ▶ измерения

или Вы являетесь носителем
передовых знаний в других
областях электроники и готовы их
популяризировать -

приглашаем к сотрудничеству!